



COMPACT DESIGN
BIG IN PERFORMANCE

G3500

Z-HEF / X-TRA / TELE



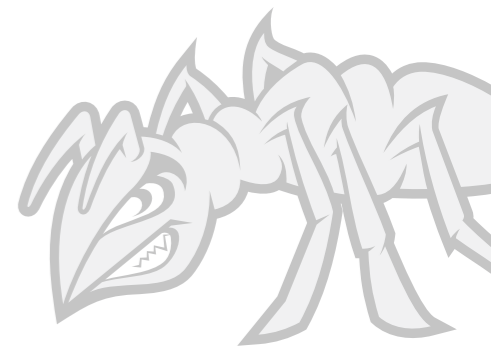
GiANT[®]
BY TOBROCO

WWW.TOBROCO-GIANT.COM



G3500

Z-HEF / X-TRA / TELE



Compact design,
big in performance



Ontwikkeld als krachtige en betrouwbare machines staan de G3500 modellen klaar om werkzaamheden te verrichten in vele sectoren. Deze compacte en veelzijdige machines kunnen onder andere worden gebruikt in de bouw & sloop, bij kwekerijen, gemeenten, hoveniers en voor agrarische toepassingen. Gebruikers wordt hierbij een comfortabele en veilige werkomgeving geboden met goed zicht voor efficiënte uitvoering van de werkzaamheden.



ONDSCHIEDEND VERMOGEN

De G3500 modellen onderscheiden zich door een hoge kiplast in vergelijking met het eigen gewicht. In combinatie met een 66 pk dieselmotor, hydrostatische 4-wielaandrijving met automatische besturing en 100% schakelbare sper op beide, 14 tons assen, zorgt dit voor prestaties van formaat.

TOBROCO-GIANT heeft de G3500 modellen geheel in eigen beheer ontwikkeld en werkt hiervoor alleen met de beste componenten van leveranciers als onder andere Kubota, Bosch Rexroth, Comer en Hydac. Voor een hoge betrouwbaarheid en maximale inzet van de machines worden alle onderdelen uitvoerig getest onder zware omstandigheden. Dit resulteert in een bewezen betrouwbaarheid, lage gebruikerskosten en een hoge restwaarde.



TYPES	G3500 Z-HEF	G3500 X-TRA	G3500 TELE
Bedrijfgewicht ¹	3.800 kg	3.700 kg	4.000 kg
Hefkracht	2.800 kg	3.225 kg	Zie grafiek (blz. 15)
Kiplast	2.500 kg	4.100 kg	Zie grafiek (blz. 15)
Hefhoogte	3.292 mm	2.703 mm	4.312 mm
Lengte zonder bak	3.860 mm	3.760 mm	4.067 mm
Breedte	1.340 mm	1.340 mm	1.340 mm
Doorrijhoogte	2.275 mm	2.275 mm	2.275 mm

¹ Gemeten met cabine, machinist, volle tank en grondbak.

STERKE EIGENSCHAPPEN



- 1. COMFORTABEL WERKEN** - De ruime cabine is ontworpen voor optimaal gebruiksgemak en een comfortabele werkomgeving.
- 2. VEILIG WERKEN** - De cabine en veiligheidsdaken zijn internationaal gecertificeerd op het gebied van ROPS/FOPS-beveiliging. Het gebruik van smalle stijlen en een dakraam zorgen tevens voor goed zicht rondom en op het werktuig.
- 3. ONDERHOUD** - Onderhoud aan de G3500 is eenvoudig uit te voeren omdat de onderhoudspunten goed te bereiken zijn. Dit zorgt ervoor dat dagelijkse controles en onderhoud snel en op een veilige manier kunnen worden uitgevoerd.
- 4. KRACHTIGE PRESTATIES** - Een nieuwe 66 pk-dieselmotor van Kubota zorgt voor krachtige prestaties. De motor is uitgerust met een katalysator (DOC) en roetfilter (DPF) en is voorbereid volgens de laatste, EU Stage V, normen voor schone motoren.
- 5. COMPACT DESIGN** - De compacte afmetingen zorgen ervoor dat de machines in kleine ruimtes kunnen opereren en zelfs binnen gebruikt kunnen worden.
- 6. WENDBAAR EN STABIEL** - Het knik-pendelsysteem zorgt voor wendbaarheid en stabiliteit. Oneffenheden worden geabsorbeerd zonder dat dit ten koste gaat van het uitvoeren van de werkzaamheden.

- 7. PRODUCTIVITEIT** - De hydrostatische 4-wielaandrijving met automotiv besturing en 100% schakelbare sper op beide, 14 tons assen, voorkomt dat de machine grip verliest en geeft voldoende trekkracht voor een soepele beweging.
- 8. MULTIFUNCTIONEEL** - Wissel eenvoudig het aanbouwdeel en pas de machine aan naar uw werkzaamheden.
- 9. HYDRAULISCHE SYSTEMEN** - De standaard dubbelwerkende functie voorop (mechanisch bediend) kan eenvoudig worden uitgebreid met extra hydraulische functies en een tandempomp.
- 10. SNELHEID** - Met een rijsnelheid van 30 km/h kunnen de machines snel naar het volgende werkteerrein rijden of in een mum van tijd materialen vervoeren.
- 11. KIES DE MACHINE VOOR UW WERK** - De G3500 kan geheel naar wens geconfigureerd worden. Afhankelijk van de werkzaamheden kiest u voor een Z-HEF, X-TRA of TELE variant met daarbij behorende opties.
- 12. SOLIDE INVESTERING** - De G3500 is een solide investering vanwege de hoge betrouwbaarheid en maximale inzetbaarheid. Alleen de beste componenten zijn gekozen, toegepast en uitvoerig getest. TOBROCO-GIANT werkt hiervoor nauw samen met leveranciers als Bosch Rexroth, Comer, Kubota en Hydac.

TOP PRESTATIES



Of het nu gaat om het transporteren van grote hoeveelheden ladingen of ruwe werkzaamheden, de hydrostatische 4-wielaandrijving met automatische besturing (Bosch Rexroth) en 100% schakelbare sper op beide, 14 tons assen, voorkomt dat de machine grip verliest - zelfs op losse grond. Met een rijdsnelheid van 30 km/h kunnen klanten snel van het ene terrein naar het andere rijden of in een mum van tijd materialen vervoeren.



KRACHTIGE MOTOR

Om de juiste prestaties en een efficiënt brandstofverbruik te garanderen, wordt de G3500 aangedreven door een nieuwe en betrouwbare 48,5 kW / 66 pk dieselmotor van Kubota. De motor is uitgerust met een katalysator (DOC) en roetfilter (DPF) volgens de laatste, EU Stage V, normen voor schone motoren.



STERK WERKHYDRAULIEK

Het hydraulisch systeem van de G3500 modellen wordt direct aangestuurd via de joystick en is met 70 l/min (220 bar) ruim voldoende om een groot aantal werktuigen aan te drijven. Als de werkzaamheden er om vragen kan de werkhydrauliek verder worden uitgebreid met extra dubbelwerkende functies en een elektrisch inschakelbare tandpomp. In totaal is een combinatie van maximaal 4 dubbelwerkende functies aan de voorzijde en 1 aan de achterzijde mogelijk.

“Deze machine is onmisbaar voor ons bedrijf, omdat deze zeer krachtig is, maar tevens compact gebouwd en extreem wendbaar.”

Karl-Walter Berkes, Directeur, The Berkes Group



COMPACT DESIGN



De G3500 modellen zijn ontworpen om in kleine ruimtes en op ruw terrein te opereren. Niet alleen het lage eigen gewicht en de compacte afmetingen zorgen hiervoor, maar ook het knikstelsel geeft de machines een kleine draaicirkel en maakt ze hierdoor uiterst wendbaar. Dit zorgt ervoor dat er nauwkeurig gewerkt kan worden. Afhankelijk van de bandenkeuze hebben de machines een breedte tussen de 134 en 165 centimeter. De hoogte varieert tussen de 2,24 en 2,32 meter, afhankelijk van de keuze voor een veiligheidsdak of cabine. Smalle en lage doorgangen zijn dus geen probleem en hierdoor zijn de machines ook binnen te gebruiken.



STABILITEIT EN WENDBAARHEID

Het knik- pendelsysteem geeft de G3500 veel stabiliteit en wendbaarheid. Het systeem zorgt ervoor dat alle vier de wielen op de grond blijven, zelfs bij werkzaamheden op oneffen terrein. Hierdoor is het niet alleen veilig werken, maar daarnaast is er altijd voldoende tractie.

“De veelzijdige telescoopplader van TOBROCO-GIANT biedt de beste reikwijdte, kracht, zichtbaarheid, wendbaarheid en stabiliteit voor onze werkzaamheden.”

Oliver Paul, Directeur, Suffolk Food Hall Ltd



G3500 Z-HEF



G3500 X-TRA

VEILIG EN COMFORTABEL WERKEN



De ruime en toegankelijke cabine van de G3500 is ontworpen voor optimaal gebruiksgemak. De stuurkolom is in hoogte en diepte verstelbaar en voorzien van een LCD scherm waar alle noodzakelijk informatie gemakkelijk kan worden afgelezen. De luchtgeveerde stoel met hoofdsteun is luxueus uitgevoerd en eenvoudig aan te passen voor een goede houding. Tijdens het gebruik van de multifunctionele joystick kan de machinist zijn arm op een ergonomisch gevormde armsteun laten rusten. Belangrijke knoppen bevinden zich binnen handbereik op en naast de joystick.



VEILIG WERKEN

De machines zijn standaard uitgerust met een veiligheidsdak en kunnen optioneel worden uitgebreid tot een full-option cabine. De G3500 machines zijn uitvoerig getest op veiligheid door een onafhankelijke instantie en internationaal gecertificeerd op het gebied van ROPS/FOPS-beveiliging. De centrale positie van de machinist en het gebruik van smalle stijlen en een dakraam zorgen voor 360° zicht rondom en op het werktuig in de hoogste stand. Dit zorgt ervoor dat werkzaamheden efficiënt en nauwkeurig uitgevoerd kunnen worden.



ELEKTRONISCHE CONTROLE

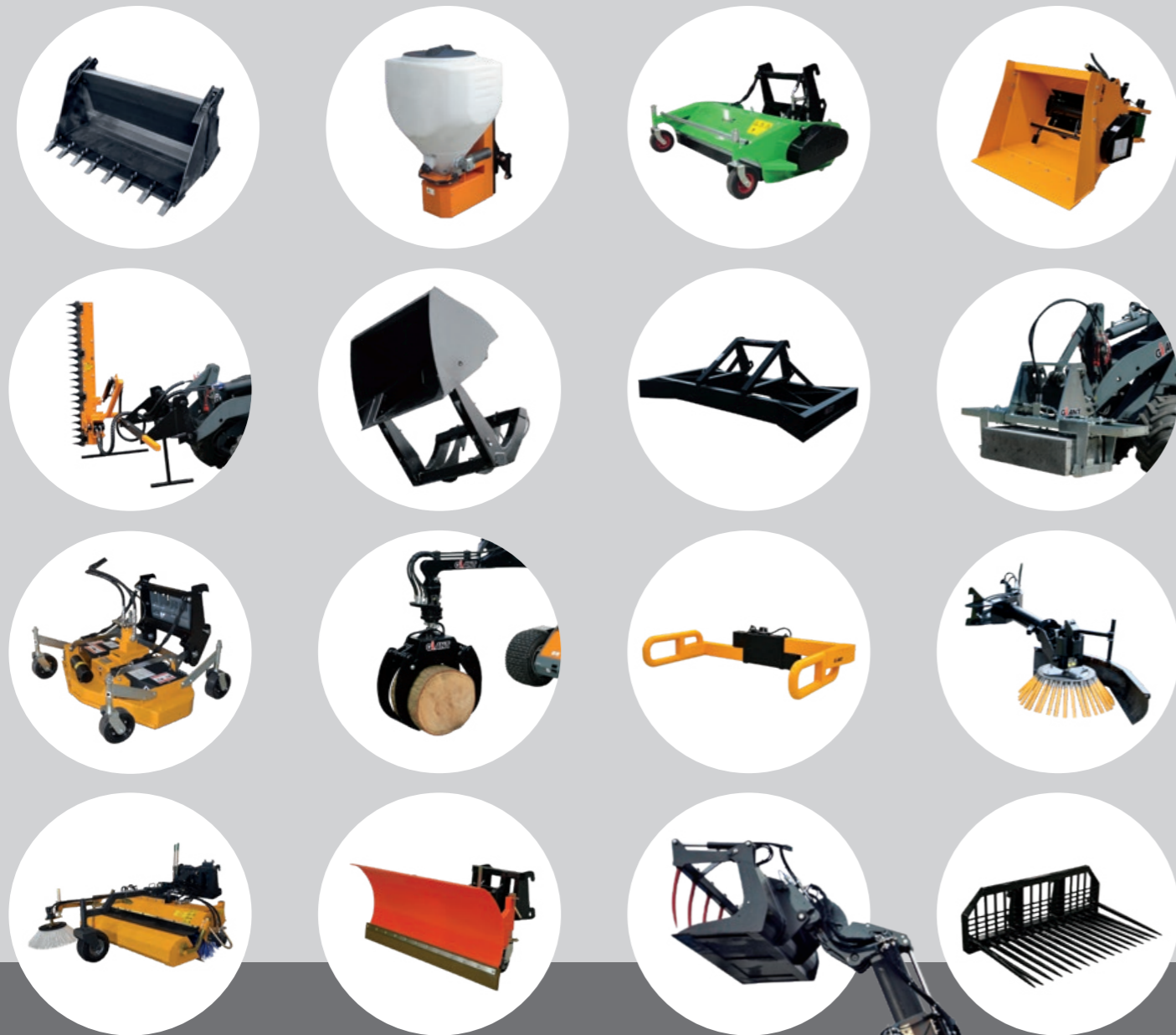
Informatie wat betreft koelvloeistof temperatuur, regeneratie en andere indicatoren zijn af te lezen van het dashboard zodat er tijdens het werk altijd zicht is op deze belangrijke gegevens.

360° zicht rondom, vanuit de cabine



200+ aanbouwdelen

Onze aanbouwdelen worden geheel in eigen beheer ontwikkeld waardoor ze de beste prestaties leveren met onze machines. TOBROCO-GIANT biedt meer dan 200 verschillende aanbouwdelen zodat uw machine het hele jaar door gebruikt kan worden. Door van werktuig te wisselen is het mogelijk om uw GIANT eenvoudig aan te passen voor werkzaamheden in de agrarische sector, bouw & sloop, infrastructuur, terreinonderhoud en vele andere toepassingsgebieden. Klaar elke klus met één machine!



HYDRAULISCH SNELWISSELSYSTEEM

De G3500-modellen worden standaard met een hydraulisch snelwisselsysteem uitgerust. Hierdoor is het mogelijk om veilig en binnen enkele seconden van werktuig te wisselen.

SNELWISSELSYSTEMEN

Wij bieden een breed scala aan snelwisselsystemen, hierdoor kunt u de werktuigen die u reeds heeft blijven gebruiken.



Eén machine voor al uw werkzaamheden



TECHNISCHE GEGEVENS

TYPE	G3500 Z-HEF	G3500 X-TRA	G3500 TELE
Bedrijfgewicht ¹	3.800 kg	3.700 kg	4.000 kg
Hefkracht	2.800 kg	3.225 kg	Zie grafiek
Kiplast ²	2.500 kg	4.100 kg	Zie grafiek
AFMETINGEN EN SNELHEID			
Hefhoogte ²	3.292 mm	2.703 mm	4.312 mm
Lengte zonder bak	3.860 mm	3.760 mm	4.067 mm
Doorrijhoogte ³	2.275 mm	2.275 mm	2.275 mm
Breedte op standaard banden	1.340 mm		
Standaard banden	11.5/80-15.3 AS		
Rijsnelheid (afhankelijk van landkeuze en wegspecificatie)	0-10 km/h, 0-30 km/h (met rijautomaat)		
MOTOR			
	Kubota V2403-CR-TE5B DOC/DPF (STAGE V)		
Cilinders	4		
Vermogen	66 PK / 48,5 kW		
Type	Turbo Diesel		
Inhoud bandstoftank	68 L		
Inhoud hydrauliek tank	60 L		
AANDRIJVING			
Type	Hydrostatische 4 wiel aandrijving		
Transmissie	Automotive besturing		
Differentieel	Elektrisch inschakelbare 100% sper		
Eindaandrijving	14 tons assen met zware planetaire aandrijving		
Trekkracht	34.000 N		
Rijhydrauliek	112 l/min (450 bar)		
Werkhydrauliek	70 l/min (220 bar)		
Parkeerrem	Trommelrem		

STANDAARD UITVOERING

HEFARM	Z-HEF	X-TRA	Telescoop
GIANT hydraulisch snelwisselsysteem	Std	Std	Std
ROPS / FOPS veiligheidsdak incl. veiligheidsdeuren links en rechts	Std	Std	Std
Luxe luchtgeveerde stoel incl. veiligheidsgordel, armleningen en rugverlenging	Std	Std	Std
Dubbelwerkende hydr. functie op hefarm (mechanisch bediend)	Std	Std	Std
Modulaire cilinder optie (MCO)	O	O	Std
Transportlock	O	O	Std
Slangbreukbeveiliging op hefcilinder	O	O	Std
Zweefstand op hefcilinder(s)	Std	Std	O
Hydraulische beremming op 4 wielen	Std	Std	Std
Werkklamp (halogeen) voor op hefarm	Std	Std	Std
Accu, 77 Ah	Std	Std	Std
Hoofdstroomafsluiter	Std	Std	Std
Antidiefstalbeveiliging met toegangscode (niet gecertificeerd)	Std	Std	Std
Sleepkoppeling	Std	Std	Std
1 contragewicht geïntegreerd in de bumper	Std	Std	Std
Cycloonluchtfiler	Std	Std	Std
Oliekoeler	Std	Std	Std

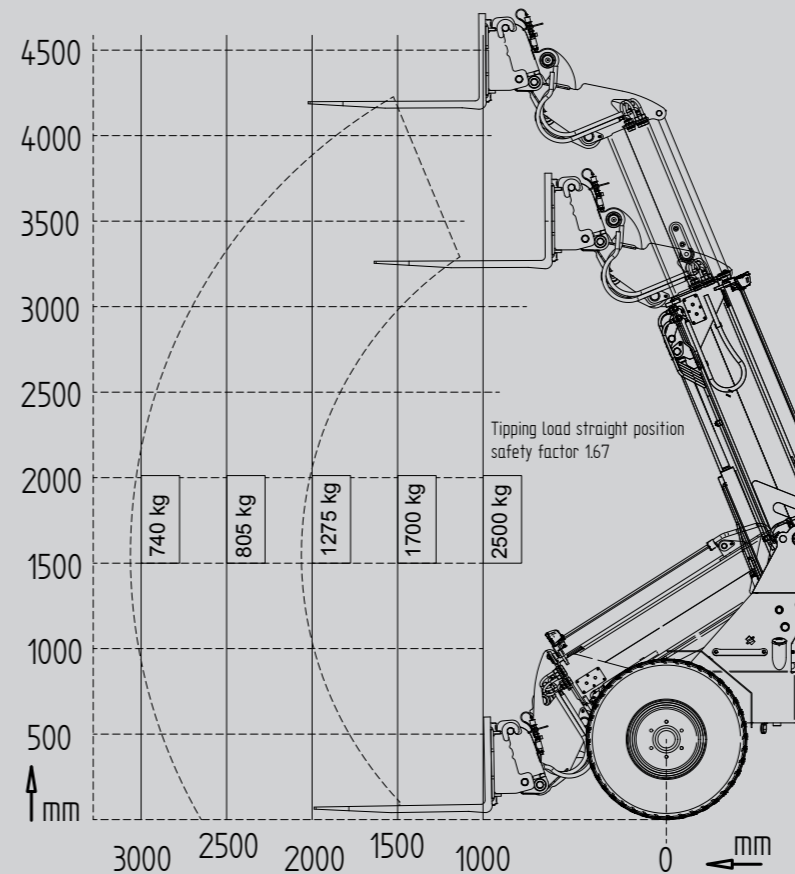
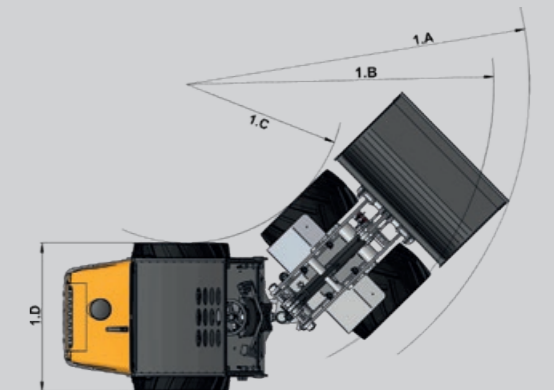
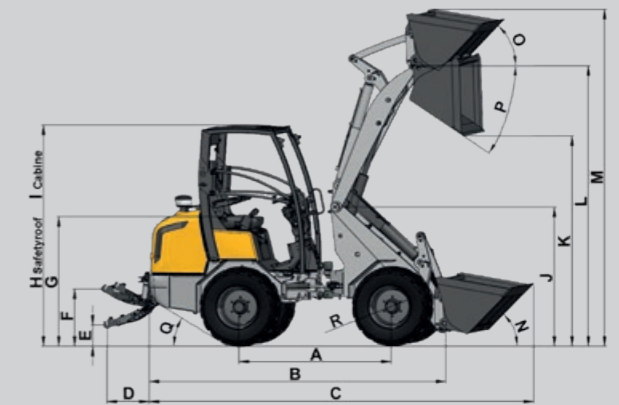
¹ Gemeten met cabine, machinist, volle tank en grondbak

² Gemeten op scharnierpunt in rechte stand op standaard banden

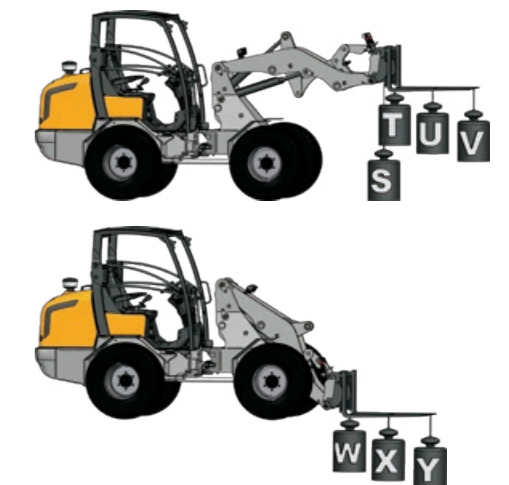
³ Gemeten op standaard banden met veiligheidsdak

AFMETINGEN

	Eenheid	G3500 Z-HEF	G3500 X-TRA	G3500 TELE
A Wielbasis	mm	1.830	1.880	1.972
B Totale lengte	mm	3.860	3.760	4.067
C Lengte met bak	mm	4.660	4.595	4.965
D Achteruitsteek 3-punt hef	mm	565	565	565
E 3-Punts hef laagste stand	mm	253	253	253
F 3-Punts hef hoogste stand	mm	652	652	652
G Zithoogte	mm	1.270	1.270	1.270
H Max. Hoogte met veiligheidsdak	mm	2.275	2.275	2.275
I Max. Hoogte met cabine	mm	2.275	2.275	2.275
J Hoogte voorframe	mm	1.720	1.690	1.775
K Max. dumfhoogte	mm	2.375	1.720	3.410
L Hefhoogte	mm	3.292	2.703	4.312
M Hoogte met bak	mm	3.930	3.325	4.955
N Inhaalhoek bak onder	graden	43	43	42
O Inhaalhoek bak boven	graden	54	44	55
P Uitkiephoek bak boven	graden	40	46	37
Q Oprooihoek	graden	22	22	22
R Buitenmaat banden	ø mm	940	940	940
1A Draai radius met grondbak	mm	3.425	3.410	3.615
1B Draai radius buitenmaat	mm	2.970	3.025	3.150
1C Draai radius binnenmaat	mm	1.525	1.590	1.675
1D Min. breedte	mm	1.340	1.340	1.340



KIPLASTEN



	Z-HEF	X-TRA
S	2.500 kg	4.100 kg
T	2.200 kg	3.095 kg
U	1.870 kg	2.410 kg
V	1.550 kg	1.755 kg
W	3.410 kg	4.405 kg
X	2.490 kg	2.885 kg
Y	1.990 kg	2.075 kg

BESCHIKBARE OPTIES

	G3500 Z-HEF	G3500 X-TRA	G3500 TELE
AANDRIJFLIJN			
Handgas	0	0	0
CABINE			
ROPS / FOPS cabine incl. verwarming, radio en speakers, zijspiegels, 2 werkampen (halogeen) voor en achter	0	0	0
ROPS / FOPS veiligheidsdak deluxe incl. voor- en achterraam, ruitenwisser voor, veiligheidsdeuren, zijspiegels, 2 werkampen (halogeen) voor en achter	0	0	0
Glazen deuren set (links + rechts) t.b.v. ROPS / FOPS veiligheidsdak deluxe	0	0	0
Verwarming (Aanbevolen bij keuze voor optie glazen deuren links en rechts)	0	0	0
Airco voor ROPS / FOPS cabine	0	0	0
Radio incl. speakers (voor zowel ROPS/FOPS veiligheidsdak deluxe en cabine)	0	0	0
DAB+ radio met bluetooth en USB 2.0 (voor ROPS/FOPS Cabine)	0	0	0
Cabinemat	0	0	0
Zijspiegels (voor standaard ROPS/FOPS veiligheidsdak)	0	0	0
Zijspiegels Large (voor ROPS/FOPS Cabine en ROPS/FOPS veiligheidsdak deluxe)	0	0	0
HYDRAULIEK AANSLUITINGEN OP HEFARM			
Slangbreukbeveiliging op hef- en topcilinder + Transportlock (zweefstand vervalt)	0	0	std
Slangbreukbeveiliging op hef- en topcilinder + zweefstand + Transportlock	0	0	0
Transportlock	0	0	0
1x dubbelwerkende hydraulische functie, proportioneel bediend in joystick met memoryfunctie	0	0	0
1x extra dubbelwerkende hydraulische functie, mechanisch bediend	0	0	0
1x extra dubbelwerkende hydraulische functie, proportioneel bediend in joystick met memoryfunctie	0	0	0
2x extra dubbelwerkende hydraulische functie, proportioneel bediend in joystick met memoryfunctie	0	0	0
1x extra DW hydr. functie mechanisch bediend + 1x extra DW hydr. functie proportioneel bediend in joystick	0	0	0
Elec. insch. tandpomp tbv extra functie EW + vrije retour, 50 ltr/min	0	0	0
Arretering op mechanische functie enkelzijdig	0	0	0
Arretering op mechanische functie dubbelzijdig	0	0	0
Lekolieaansluiting	0	0	0
Vrije retour	0	0	0
HYDRAULIEK AANSLUITINGEN AAN DE ACHTERZIJDE			
1x extra DW hydr. functie proportioneel bediend in joystick met memory functie. 70 ltr/min 220 bar	0	0	0
1x extra DW hydr. functie, mechanisch bediend. 70 ltr/min 220 bar	0	0	0
Lekolieaansluiting	0	0	0
Vrije retour	0	0	0
VERLICHTING			
Extra werkamp (halogeen of LED) voor op de hefarm	0	0	0
Extra werkamp (halogeen of LED) voor aan veiligheidsdak. (Max. 2)	0	0	0
Extra werkamp (halogeen of LED) achter de stoel. (Max. 2)	0	0	0
Zwaailamp (halogeen of LED) op veiligheidsdak. (Max. 2)	0	0	0
Verkeersverlichting (halogeen of LED)	0	0	0
Kentekenplaatouder met verlichting (alleen mogelijk i.c.m. verkeersverlichting)	0	0	0
2x Flitslamp (LED) voor + 2x Flitslamp achter, aan veiligheidsdak	0	0	0
ELEKTRA			
Geschakelde 12 Volt aansluiting, 3 polig (Max. 2). Mogelijk op hefarm, achter op machine of in cabine	0	0	0
Stekkerdoos aanhangwagen 13-polig, achter (alleen i.c.m. verkeersverlichting)	0	0	0
Accu, 100 Ah	0	0	0
Motorverwarming (koelwater). 110V of 220V	0	0	0
OVERIGE			
Machine in RAL bedrijfskleur	0	0	0
Achteruitrijsignalering	0	0	0
Spatbordverbrederset	0	0	0
Vangmuil achterop	0	0	0
Vangmuil achterop + kogeltrekhaak	0	0	0
Contragewicht (200kg) onder machine	0	0	0
Afwijkende aanspan	0	0	0
Hefvering	0	0	0
Wielkeg (max. 2 stuks)	0	0	0
Wegspecificatie (Vraag uw dealer naar de details)	0	0	0

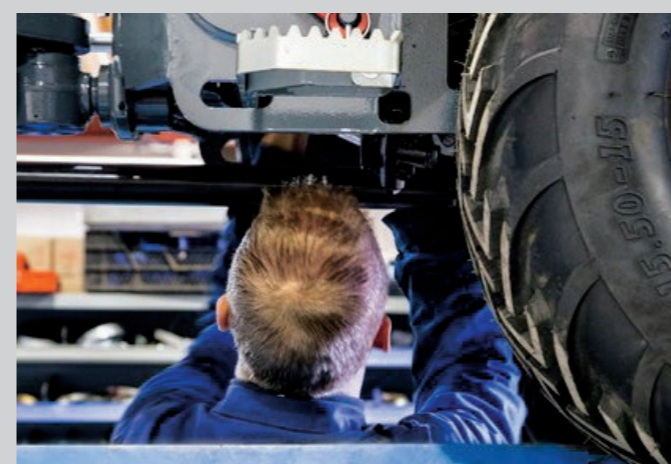
ONDERHOUD & SERVICE

ONDERHOUD



De 3500-modellen zijn eenvoudig te onderhouden doordat servicepunten goed bereikbaar zijn. Filters, hydraulisch systeem en de motor zijn vrij te bereiken via de gemakkelijk te openen motorkap of andere servicekleppen. Dit zorgt ervoor dat dagelijkse controles en onderhoud snel en op een veilige manier kunnen worden uitgevoerd.

SERVICE & SUPPORT



Bij TOBROCO-GIANT bieden we ondersteuning, service en hoogwaardige onderdelen om de investering die u in GIANT machines heeft gedaan te beschermen. Samen met onze dealers staan wij voor u klaar om ervoor te zorgen dat uw machine op de best mogelijke manier presteert. Dit verhoogt uw productiviteit en resulteert in een nog beter rendement op uw investering.

ORIGINELE ONDERDELEN



Het gebruik van originele GIANT-onderdelen zorgt voor een betrouwbare, efficiënte en veilige werking van uw machine. TOBROCO-GIANT gebruikt alleen componenten van de beste kwaliteit en deze worden uitvoerig getest voordat een nieuw model wordt geïntroduceerd. Al deze onderdelen zijn essentieel voor de best mogelijke prestaties en het minimaliseren van stilstand. Wanneer uw GIANT 100% origineel blijft, bespaart u uiteindelijk geld dankzij lagere gebruikskosten en een hogere inruilwaarde.

TRAINING



Bij TOBROCO-GIANT kennen we alle details van onze machines. Daarom bieden wij onze dealers een uitgebreid trainingsprogramma. Niet alleen op de nieuwste machines, opties of werktuigen, maar ook hoe u een machine volgens de hoogste normen onderhoudt.

Kwaliteit - Groei - Innovatie - Integriteit
Klantgericht - Ondernemend

“Ontwikkeld in
Nederland, gebouwd
voor de wereld”



In 25 jaar is TOBROCO-GIANT uitgegroeid tot een mondiale speler op het gebied van compacte machines met één van de breedste portfolio's in de industrie. Het ruime assortiment aan werktuigen zorgt ervoor dat alle werkzaamheden met één machine uitgevoerd kunnen worden. Hierdoor zijn GIANT machines het hele jaar door te gebruiken voor allerlei soorten werkzaamheden.

Vanuit een moderne fabriek in Nederland worden machines en aanbouwdelen in eigen beheer ontwikkeld en geproduceerd. Door gebruik te maken van de modernste technologie, continue innovatie en toepassen van de beste componenten van Kubota, Bosch Rexroth en Comer, worden GIANT machines en aanbouwdelen met de grootste zorgvuldigheid en kwaliteit geproduceerd.

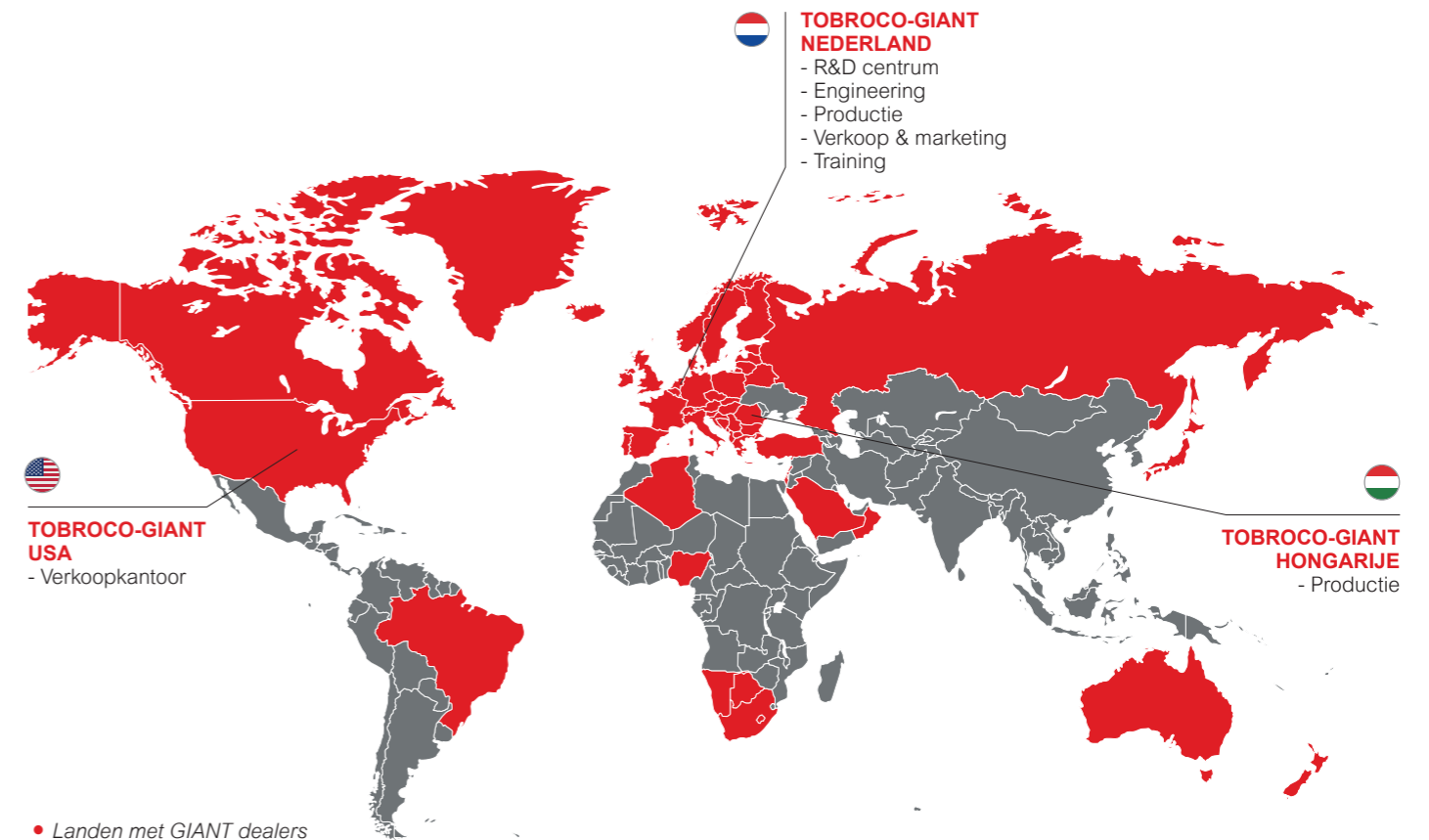
Dagelijks richt het team van ruim 450 medewerkers zich in Nederland, Hongarije en Amerika vol passie en enthousiasme op volledige klanttevredenheid.

DE TOEKOMST IS ELEKTRISCH

De vraag naar compact elektrisch materieel is een trend die niet meer te stoppen is. Met Jungheinrich heeft TOBROCO-GIANT een mondiale en betrouwbare partner gevonden met kennis van zaken als het gaat om het ontwikkelen van elektrische machines. Alles is erop gericht om op termijn van iedere GIANT naast een dieserversie, ook een elektrische variant te ontwikkelen.

DEALER NETWERK

Wereldwijd hebben wij een groot netwerk van toegewijde dealers zodat we dicht bij onze klanten zijn om de machines, service en onderdelen te leveren die u nodig heeft. Alle dealers worden ondersteund door een team van experts vanuit het hoofdkantoor van TOBROCO-GIANT in Oisterwijk, Nederland.



ALLE MODELLEN

TOBROCO-GIANT is de fabrikant van de GIANT machines en aanbouwdelen sinds 1996 toen we onze eerste fabriek openen in Nederland. Vandaag de dag biedt TOBROCO-GIANT een van de breedste portfolio's in de industrie met een totaal van 35 verschillende modellen in 60 landen. TOBROCO-GIANT levert machines van 750 kg tot 6.000 kg met motoren van 20 pk tot 76 pk voor de wereldwijde machinemarkt.



 Elektrisch



GIANT[®]
BY TOBROCO

TOBROCO-GIANT
 Industrielaan 2
 5061 KC Oisterwijk (Nederland)
 Tel.: +31 (0)13-5211212
 Fax: +31 (0)13-5234045
 Internet: www.tobroco-giant.com
 E-Mail: info@tobroco-giant.com



CONNECT WITH US

Alle technische gegevens in deze brochure hebben betrekking op onder Midden-Europese bedrijfsomstandigheden geteste seriemodellen en beschrijven de standaardfuncties daarvan. De uitvoeringen en hun werkwijzen, alsmede het toebehoor, hangen af van het betreffende model en van de opties van het product, alsmede van landspecifieke voorschriften in het land van verkoop. Afbeeldingen kunnen niet-genoemde of niet-standaard verkrijgbare producten tonen. De beschrijvingen, afbeeldingen, gewichtsgegevens en technische gegevens zijn niet bindend en zijn overeenkomstig de stand van de techniek ten tijde van het ter perse gaan. Wijzigingen op het gebied van de constructie, uitvoering, optiek en techniek zijn vanwege de continue doorontwikkeling van de producten zonder voorafgaande aankondiging voorbehouden. Hebt u speciale functies nodig, die alleen beschikbaar zijn door gebruik van aanvullende onderdelen, en/of bij bijzondere randvoorwaarden, neem dan contact met ons op! Wij beantwoorden gaarne uw vragen en laten u weten of en onder welke voorwaarden wat betreft het product en de omgevingsomstandigheden speciale functies realiseerbaar zijn. Bij twijfels omtrent de belastbaarheid of het functioneren van onze producten op grond van bijzondere omstandigheden, adviseren wij om testwerkzaamheden uit te voeren onder bevestigde randvoorwaarden. Ondanks de grootst mogelijke zorgvuldigheid kunnen wij afwijkingen van afbeeldingen of maten, rekenfouten, drukfouten of onvolledigheden in deze brochure niet uitsluiten. Daarom aanvaarden wij geen aansprakelijkheid voor de juistheid en volledigheid van onze informatie in deze brochure. In het kader van onze Algemene Handelsvoorwaarden garanderen wij het naar behoren functioneren van onze producten. Verderstrekkende garanties verlenen wij in principe niet. Een verdergaande aansprakelijkheid dan beschreven in onze Algemene Handelsvoorwaarden is uitgesloten.

Artikelnummer en versienummer:
P00133500NL V121

