



COMPACT DESIGN  
BIG IN PERFORMANCE

# G2700

HD / X-TRA HD / HD+ /  
X-TRA HD+



**GiANT**<sup>®</sup>  
BY TOBROCO

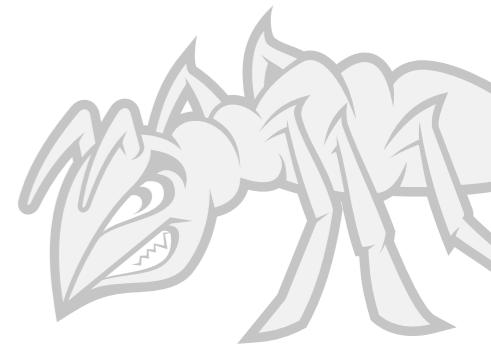
[WWW.TOBROCO-GIANT.COM](http://WWW.TOBROCO-GIANT.COM)





# G2700

HD / X-TRA HD / HD+ /  
X-TRA HD+



Compact design,  
big in performance



Met de komst van de G2700 heeft de V452T een waardig opvolger gekregen. De G2700 is niet alleen krachtiger, ook de kiplasten zijn flink toegenomen. Dit maakt de G2700 tot een moderne krachtpatser in een compact jasje. Of het nu gaat om werkzaamheden op het gebied van infrastructuur, op bouwplaatsen, voor hoveniers of grondverzet. De G2700 is voor alle sectoren inzetbaar en kan het gehele jaar door gebruikt worden.



## ONDSCHIEDEND VERMOGEN

De G2700 modellen onderscheiden zich door hun compacte formaat en krachtige prestaties. Tegelijkertijd heeft hij ontzettend veel hefvermogen. Het knik- pendelsysteem geeft de G2700 een kleine draaicirkel en hierdoor kan de machine in kleine ruimtes opereren.

TOBROCO-GIANT heeft de G2700 modellen geheel in eigen beheer ontwikkeld en werkt hiervoor alleen met de beste componenten van leveranciers als onder andere Kubota, Bosch Rexroth, Comer, en Hydac.



TYPES	G2700 HD	G2700 X-TRA HD	G2700 HD+	G2700 X-TRA HD+
Bedrijfgewicht <sup>1</sup>	2.550 kg	2.550 kg	2.600 kg	2.600 kg
Hefkracht	1.875 kg	2.325 kg	1.900 kg	2.350 kg
Kiplast	2.375 kg	2.850 kg	2.400 kg	2.900 kg
Hefhoogte	2.964 mm	2.500 mm	2.964 mm	2.500 mm
Lengte zonder bak	3.405 mm	3.468 mm	3.405 mm	3.468 mm
Breedte vanaf	1.100 mm	1.100 mm	1.140 mm	1.140 mm
Doorrijhoogte	2.340 mm	2.340 mm	2.340 mm	2.340 mm

<sup>1</sup> Gemeten met standaard uitvoering en grondbak.



# STERKE EIGENSCHAPPEN



- 1. COMFORTABEL WERKEN** - In de cabine is een comfortabele werkomgeving gecreëerd zodat langdurige werkzaamheden geen enkel probleem zijn.
- 2. VEILIG WERKEN** - De cabine en veiligheidsdaken zijn internationaal gecertificeerd op het gebied van ROPS/FOPS-beveiliging. Het gebruik van smalle stijlen en een dakraam zorgen tevens voor goed zicht rondom en op het werktuig.
- 3. ONDERHOUD** - Onderhoud aan de G2700 is eenvoudig uit te voeren omdat de onderhoudspunten goed te bereiken zijn. Dit zorgt ervoor dat dagelijkse controles en onderhoud snel en op een veilige manier kunnen worden uitgevoerd.
- 4. KRACHTIGE PRESTATIES** - Een 50 pk dieselmotor van Kubota zorgt voor krachtige prestaties. De motor is uitgerust met een katalysator (DOC) en roetfilter (DPF) en voldoet aan de laatste, EU Stage V normen voor schone motoren.
- 5. COMPACT DESIGN** - De compacte afmetingen zorgen ervoor dat de machines in kleine ruimtes kunnen opereren en zelfs binnen gebruikt kunnen worden.
- 6. WENDBAAR EN STABIEL** - Het knik- pendelsysteem zorgt voor wendbaarheid en stabiliteit. Oneffenheden worden geabsorbeerd zonder dat dit ten koste gaat van het uitvoeren van de werkzaamheden.

- 7. PRODUCTIVITEIT** - De hydrostatische 4-wielaandrijving met automotive besturing en de 8 (HD en X-TRA HD) of 12 (HD+ en X-TRA HD+) tons assen, zorgen ervoor dat de machine geen grip verliest en geeft voldoende trekkracht voor een soepele beweging.
- 8. MULTIFUNCTIONEEL** - Wissel eenvoudig het aanbouwdeel en pas de machine aan naar uw werkzaamheden.
- 9. HYDRAULISCHE SYSTEMEN** - De standaard dubbelwerkende functie voorop (mechanisch bediend) kan eenvoudig worden uitgebreid met extra proportionele hydraulische functies en een tandpomp of Combi-Flow.
- 10. SNELHEID** - Met een rijsnelheid van 25 km/h (HD en X-TRA HD) of 30 km/h (HD+ en X-TRA HD+) kunnen de machines snel naar het volgende werkerrein rijden of in een mum van tijd materialen vervoeren.
- 11. KIES DE MACHINE VOOR UW WERK** - De G2700 kan geheel naar wens geconfigureerd worden. Afhankelijk van de werkzaamheden kiest u voor een HD, X-TRA HD, HD+ of X-TRA HD+ variant met daarbij behorende opties.
- 12. SOLIDE INVESTERING** - De G2700 is een solide investering vanwege de hoge betrouwbaarheid en maximale inzetbaarheid.



# TOP PRESTATIES



Zowel de G2700 HD als de G2700 X-TRA HD hebben een bedrijfsgewicht van 2.550 kg. Dit geeft het model met de standaard hefarm een hefhoogte van 2.96 meter en kiplast van 2.375 kg. Voor de G2700 X-TRA HD geldt een hefhoogte van 2.5 meter en kiplast van 2.850 kg. Het bedrijfsgewicht van de G2700 HD+ modellen ligt op 2.600 kg en dit zorgt voor een kiplast van respectievelijk 2.400 kg voor de G2700 HD+ en 2.900 kg voor de G2700 X-TRA HD+.



## KRACHTIGE MOTOR

De G2700 is beschikbaar in vier verschillende modellen. Als G2700 HD, G2700 X-TRA HD, G2700 HD+ en G2700 X-TRA HD+. Voor alle 4 de modellen geldt dat ze worden aangedreven door een 3 cilinder Kubota motor met 50 pk. De motor is uitgerust met DOC en DPF en voldoet aan de laatste, EU Stage V, normen voor schone motoren. Daarnaast worden alle modellen aangedreven door een hydrostatische vierwielaandrijving met automotiv besturing.

*“Deze GIANT is elke cent waard geweest. Het doet alles wat je ervan vraagt en meer. Ik heb nog nooit zo'n veelzijdige machine gehad.”*

*Andy Tubman, Hillsborough*



## PLANETAIRE ASSEN

Het verschil tussen de G2700 (X-TRA) HD en G2700 (X-TRA) HD+ is terug te vinden in het gebruik van verschillende planetaire assen in HD uitvoering. De G2700 HD en G2700 X-TRA HD zijn uitgevoerd met 8 tons planetaire assen met limited slip en deze zorgen voor een trekkracht van 20.000 N en maximale rijsnelheid van 25 km/h. De G2700 HD+ en G2700 X-TRA HD+ zijn voorzien van 12 tons planetaire assen en elektrische inschakelbare 100% sper op beide assen. Deze aandrijving zorgt voor een trekkracht van 28.000 N en maximale rijsnelheid van 30 km/h.



## STERKE WERKHYDRAULIEK

Het hydraulisch systeem van de G2700 modellen wordt direct aangestuurd via de joystick en is met 51 ltr/min (230 bar) ruim voldoende om een groot aantal werktuigen aan te drijven. Als de werkzaamheden er om vragen kan de werkhydrauliek verder worden uitgebreid met extra proportionele hydraulische functies en een elektrisch inschakelbare tandempomp of Combi-Flow.



# COMPACT DESIGN



De krachtige G2700 modellen zijn ontworpen om in kleine ruimtes en op ruw terrein te opereren. Niet alleen het lage eigen gewicht en de compacte afmetingen zorgen hiervoor, maar ook het knikstelsel geeft de machines een kleine draaicirkel en maakt ze hierdoor uiterst wendbaar. Dit zorgt ervoor dat er nauwkeurig gewerkt kan worden.

Afhankelijk van de bandenkeuze hebben de machines een breedte tussen 110 en 150 centimeter. De doorrijhoogte is voor de G2700 met veiligheidsdak of cabine maximaal 2,34 meter. Bij de optie voor een neerklapbaar veiligheidsdak kan de maximale doorrijhoogte verlaagd worden naar 1,98 meter. Smalle en lage doorgangen zijn dus geen probleem en hierdoor zijn de machines ook binnen te gebruiken.

Het feit dat de machines op een aanhanger vervoerd kunnen worden zorgt voor flexibiliteit bij de gebruiker. De G2700 is hierdoor eenvoudig in te zetten op de plaatsen waar de werkzaamheden hier om vragen.



## STABILITEIT EN WENDBAARHEID

Het knik- pendelsysteem geeft de G2700 een kleine draaicirkel en hierdoor kan de machine in kleine ruimtes opereren. Dit systeem geeft de wielladers daarnaast veel stabiliteit omdat het ervoor zorgt dat alle vier de wielen op de grond blijven, zelfs bij werkzaamheden op oneffen terrein. Hierdoor is het niet alleen veilig werken, maar daarnaast is er altijd voldoende tractie.



*“Het is heel belangrijk dat we de GIANT machine op de aanhangwagen kunnen hebben, zonder te rijden met overbelasting van het gewicht. Voor ons is de wiellader onmisbaar.”*

*Kirsten Falster-Hansen, Kreative Have ApS in Janderup.*





# VEILIG EN COMFORTABEL WERKEN



In de cabine is een comfortabele werkomgeving gecreëerd zodat langdurige werkzaamheden geen enkel probleem zijn. De stuurkolom is in hoogte en diepte verstelbaar en op het display is alle noodzakelijke informatie eenvoudig af te lezen. Tijdens het gebruik van de joystick kan de machinist zijn arm laten rusten op een ergonomisch gevormde armsteun. Alle belangrijke functies bevinden zich dicht bij de joystick zodat deze gemakkelijk bediend kunnen worden. Verder zijn de machines uit te voeren met opties die belangrijk zijn voor de werkzaamheden die uitgevoerd moeten worden.



## VEILIG WERKEN

De machines worden standaard uitgevoerd met een veiligheidsdak en zijn optioneel uit te breiden naar een volledige luxe cabine. De G2700 machines zijn uitvoerig getest op veiligheid door een onafhankelijke instantie en internationaal gecertificeerd op het gebied van ROPS/FOPS-beveiliging. Het gebruik van smalle stijlen en een dakraam zorgen tevens voor goed zicht rondom en op het werktuig.



## ELEKTRONISCHE CONTROLE

Informatie wat betreft olietemperatuur, regeneratie en andere indicatoren zijn af te lezen van het dashboard zodat er tijdens het werk altijd zicht is op deze belangrijke gegevens.

## 360° zicht rondom, vanuit de cabine





## 200+ aanbouwdelen

Onze aanbouwdelen worden geheel in eigen beheer ontwikkeld waardoor ze de beste prestaties leveren met onze machines. TOBROCO-GIANT biedt meer dan 200 verschillende aanbouwdelen zodat uw machine het hele jaar door gebruikt kan worden. Door van werktuig te wisselen is het mogelijk om uw GIANT eenvoudig aan te passen voor werkzaamheden in de agrarische sector, bouw & sloop, infrastructuur, terreinonderhoud en vele andere toepassingsgebieden. Klaar elke klus met één machine!



### HYDRAULISCH SNELWISSELSYSTEEM

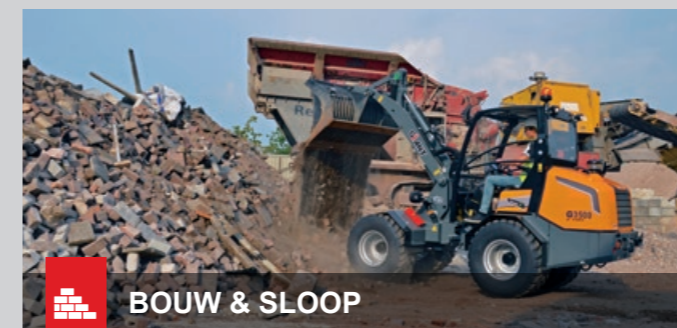
De G2700-modellen worden standaard met een hydraulisch snelwisselsysteem uitgerust. Hierdoor is het mogelijk om veilig en binnen enkele seconden van werktuig te wisselen.

### SNELWISSELSYSTEMEN

Wij bieden een breed scala aan snelwisselsystemen, hierdoor kunt u de werktuigen die u reeds heeft blijven gebruiken.



## Eén machine voor al uw werkzaamheden





## TECHNISCHE GEGEVENS

TYPE	G2700 HD	G2700 X-TRA HD	G2700 HD+	G2700 X-TRA HD+
Bedrijfgewicht <sup>1</sup>	2.550 kg	2.550 kg	2.600 kg	2.600 kg
Hefkracht	1.875 kg	2.325 kg	1.900 kg	2.350 kg
Kiplast <sup>2</sup>	2.375 kg	2.850 kg	2.400 kg	2.900 kg

## AFMETINGEN EN SNELHEID

Hefhoogte <sup>2</sup>	2.964 mm	2.500 mm	2.964 mm	2.500 mm
Lengte zonder bak	3.405 mm	3.468 mm	3.405 mm	3.468 mm
Doorrijhoogte <sup>3</sup>	2.340 mm	2.340 mm	2.340 mm	2.340 mm
Breedte op standaard banden	1.100 mm		1.140 mm	
Standaard banden	11.5/80-15.3 AS		11.5/80-15.3 AS	
Rijsnelheid	0-10 km/h 0-25 km/h (met rijautomaat)		0-15 km/h 0-30 km/h (met rijautomaat)	

## MOTOR

	Kubota D1803 CR DOC/DPF (STAGE V)	Kubota D1803 CR DOC/DPF (STAGE V)
Cilinders	3	3
Vermogen	50 PK / 36 kW	50 PK / 36 kW
Type	Turbo Diesel	Turbo Diesel
Inhoud brandstoftank	47 l	30 l
Inhoud hydrauliektank	42 l	42 l

## AANDRIJVING

Type	Hydrostatische 4 wiel aandrijving	Hydrostatische 4 wiel aandrijving
Transmissie	Automotive besturing	Automotive besturing
Differentieel	Limited slip op beide assen	Elektrisch inschakelbare 100% sper
Eindaandrijving	8 tons planetaire assen (HD uitvoering)	12 tons planetaire assen (HD uitvoering)
Trekkkracht	20.000 N	28.000 N
Rijhydrauliek	75 ltr/min (420 bar)	121 ltr/min (400 bar)
Werkhydrauliek	51 ltr/min (230 bar)	51 ltr/min (230 bar)
Parkeerrem	Trommelrem	Trommelrem

## STANDAARD UITVOERING

TYPE	G2700 HD	G2700 X-TRA HD	G2700 HD+	G2700 X-TRA HD+
GIANT hydraulisch snelwisselsysteem	Std	Std	Std	Std
ROPS/FOPS veiligheidsdak incl. veiligheidsdeuren (L+R)	Std	Std	Std	Std
Mechanisch geveerde stoel incl. veiligheidsgordel en armleuningen	Std	Std	Std	Std
1x Dubbelwerkende hydraulische functie op hefarm, mechanisch bediend	Std	Std	Std	Std
Zweefstand op hefcilinder	Std	Std	Std	Std
Hydraulische beremming op 4 wielen	Std	Std	Std	Std
Werklamp (halogeen) voor op hefarm	Std	Std	Std	Std
Accu, 77 Ah	Std	Std	Std	Std
Hoofdstroomafsluiter	Std	Std	Std	Std
Antidiefstalbeveiliging met toegangscode (niet gecertificeerd)	Std	Std	Std	Std
Sleepkoppeling	Std	Std	Std	Std
Contragewicht geïntegreerd in de bumper	Std	Std	Std	Std
Oliekoeler	Std	Std	Std	Std

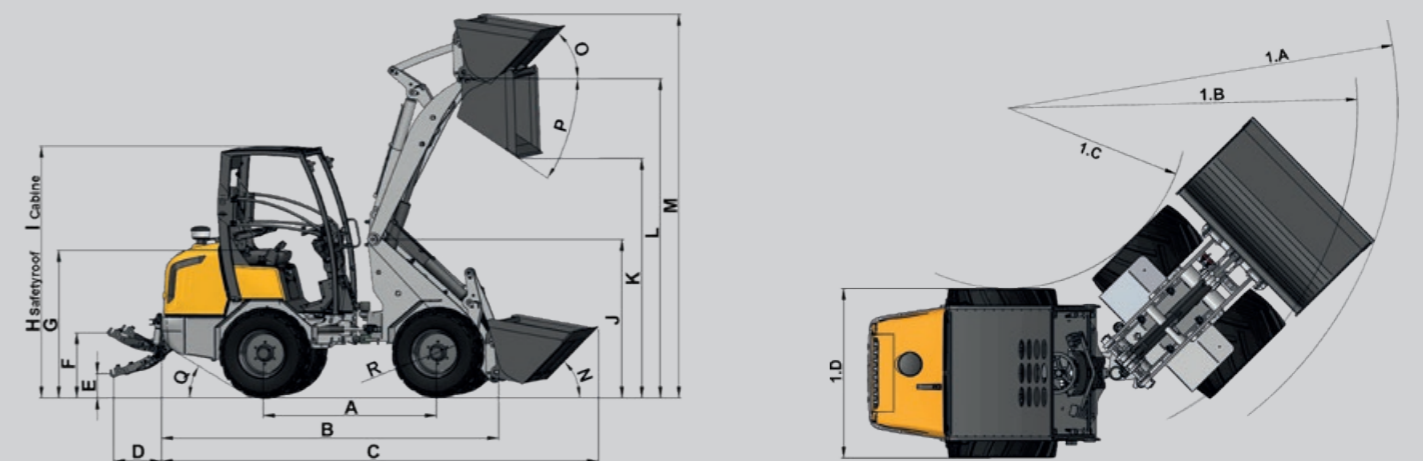
<sup>1</sup> Gemeten met standaard uitvoering en grondbak

<sup>2</sup> Gemeten op scharnierpunt in rechte stand op standaard banden

<sup>3</sup> Gemeten op standaard banden met veiligheidsdak

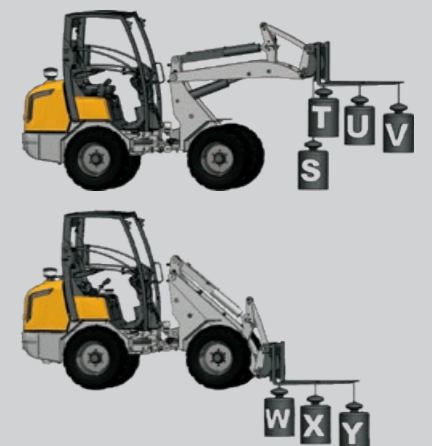
## AFMETINGEN

	Eenheid	G2700 HD	G2700 X-TRA HD	G2700 HD+	G2700 X-TRA HD+
<b>A</b> Wielbasis	mm	1.648	1.700	1.648	1.700
<b>B</b> Totale lengte	mm	3.405	3.468	3.405	3.468
<b>C</b> Lengte met bak	mm	4.177	4.239	4.177	4.239
<b>D</b> Achteruitsteek 3-punt hef	mm	540	540	540	540
<b>E</b> 3-Punts hef stand	mm	253	253	253	253
<b>F</b> 3-Punts hef hoogste stand	mm	652	652	652	652
<b>G</b> Zithoogte	mm	1.380	1.380	1.380	1.380
<b>H</b> Max. hoogte met veiligheidsdak	mm	2.339	2.339	2.339	2.339
<b>I</b> Max. hoogte met cabine	mm	2.339	2.339	2.339	2.339
<b>J</b> Hoogte voorframe	mm	1.753	1.513	1.753	1.513
<b>K</b> Max. dumphoogte	mm	2.209	1.753	2.209	1.753
<b>L</b> Hefhoogte	mm	2.984	2.517	2.984	2.517
<b>M</b> Hoogte met bak	mm	3.572	3.104	3.572	3.104
<b>N</b> Inhaalhoek bak onder	graden	45	42	45	42
<b>O</b> Inhaalhoek bak boven	graden	52,7	46,4	52,7	46,4
<b>P</b> Uitkiephoek bak boven	graden	37,4	36,5	37,4	36,5
<b>Q</b> Oprijhoek	graden	25,3	25,3	25,3	25,3
<b>R</b> Buitenmaat banden	ø mm	850	850	850	850
<b>1A</b> Draai radius met grondbak	mm	1.100	1.100	1.140	1.140
<b>1B</b> Draai radius buitenmaat	mm	2.972	3.045	2.972	3.045
<b>1C</b> Draai radius binnenmaat	mm	2.560	2.623	2.560	2.623
<b>1D</b> Min. breedte	mm	1.460	1.523	1.460	1.523



## KIPLASTEN

	G2700 HD	G2700 X-TRA HD	G2700 HD+	G2700 X-TRA HD+
<b>S</b>	2.375 kg	2.850 kg	2.400 kg	2.900 kg
<b>T</b>	1.800 kg	2.100 kg	1.820 kg	2.200 kg
<b>U</b>	1.350 kg	1.570 kg	1.400 kg	1.600 kg
<b>V</b>	1.075 kg	1.200 kg	1.100 kg	1.225 kg
<b>W</b>	2.800 kg	2.950 kg	2.850 kg	3.000 kg
<b>X</b>	1.800 kg	1.950 kg	1.900 kg	2.000 kg
<b>Y</b>	1.400 kg	1.500 kg	1.450 kg	1.580 kg





## BESCHIKBARE OPTIES

	G2700 HD	G2700 X-TRA HD	G2700 HD+	G2700 X-TRA HD+
<b>AANDRIJFLIJN</b>				
Handgas	0	0	0	0
Handinching	0	0	0	0
Pro-Inching	0	0	0	0
<b>CABINE</b>				
ROPS/FOPS cabine incl. verwarming, radio en speakers, zijspiegels, 2 werkampen (halogeen) voor en achter	0	0	0	0
ROPS/FOPS veiligheidsdak deluxe incl. voor- en achterraam, ruitenwisser voor, veiligheidsdeuren, zijspiegels, 2 werkampen (halogeen) voor en achter	0	0	0	0
Glazen deuren set (links + rechts) t.b.v. ROPS / FOPS veiligheidsdak deluxe	0	0	0	0
Verwarming (Aanbevolen bij keuze voor optie glazen deuren links en rechts)	0	0	0	0
ROPS/FOPS neerklapbaar veiligheidsdak incl. veiligheidsdeuren (L+R), doorrijhoogte ingeklapt veiligheidsdak 1.980 mm	0	0	0	0
ROPS/FOPS neerklapbaar veiligheidsdak deluxe incl. veiligheidsdeuren (L+R), zijspiegels, 2 werkampen (halogeen) voor en achter	0	0	0	0
Radio incl. speakers (voor zowel ROPS/FOPS veiligheidsdak deluxe en cabine)	0	0	0	0
DAB+ radio met bluetooth en USB 2.0 (i.c.m. ROPS/FOPS Cabine of ROPS/FOPS veiligheidsdak deluxe)	0	0	0	0
Cabinemat	0	0	0	0
Luchtgeveerde stoel incl. stoelverwarming, veiligheidsgordel en armleningen.	0	0	0	0
Zijspiegels (L+R)	0	0	0	0
ROPS rolbeugel ombouwset	0	0	0	0
<b>HYDRAULIEK AANSLUITINGEN OP HEFARM</b>				
Slangbreukbeveiliging op hef- en topcilinder + Transportlock (zweefstand vervalt)	0	0	0	0
Slangbreukbeveiliging op hef- en topcilinder + zweefstand + Transportlock	0	0	0	0
Transportlock	0	0	0	0
1x dubbelwerkende hydraulische functie, proportioneel bediend in joystick met memoryfunctie	0	0	0	0
1x extra dubbelwerkende hydraulische functie, mechanisch bediend	0	0	0	0
1x extra dubbelwerkende hydraulische functie, proportioneel bediend in joystick met memoryfunctie	0	0	0	0
2x extra dubbelwerkende hydraulische functie, proportioneel bediend in joystick met memoryfunctie	0	0	0	0
1x extra DW hydr. functie mechanisch bediend + 1x extra DW hydr. functie proportioneel bediend in joystick	0	0	0	0
Elec. insch. tandpomp (max. 60 ltr/min, 150 bar), 1x extra enkelwerkende hydraulische functie + vrije retour	0	0	0	0
Elec. insch. tandpomp (max. 16 ltr/min, 150 bar) t.b.v. laserbord. 1x extra enkelwerkende hydraulische functie + vrije retour	0	0	0	0
Combi-Flow (max. 70 ltr/min, 150 bar)	0	0	0	0
Arretering op mechanische functie enkelzijdig of dubbelzijdig	0	0	0	0
Lekolieaansluiting	0	0	0	0
Vrije retour	0	0	0	0
<b>HYDRAULIEK AANSLUITINGEN AAN DE ACHTERZIJDE</b>				
1x extra DW hydr. functie proportioneel bediend in joystick met memory functie. 51 l/min (230 bar)	0	0	0	0
1x extra DW hydr. functie, mechanisch bediend. 51 l/min (230 bar)	0	0	0	0
Elec. insch. tandpomp tbv extra enkelwerkende hydraulische functie + vrije retour	0	0	0	0
Lekolieaansluiting	0	0	0	0
Vrije retour	0	0	0	0
Driepunts hefinrichting (Cat. 1) incl. extra DW hydr. functie, mechanisch	0	0	0	0
Driepunts hefinrichting (Cat. 1) incl. extra DW hydr. functie, proportioneel bediend in joystick	0	0	0	0
<b>VERLICHTING</b>				
Extra werkamp (halogeen of LED) voor op de hefarm	0	0	0	0
Extra werkamp (halogeen of LED) voor of achter aan veiligheidsdak. (Max. 4)	0	0	0	0
Zwaailamp (halogeen of LED) op veiligheidsdak. (Max. 2)	0	0	0	0
2x Flitslamp (LED) voor + 2x Flitslamp (LED) achter, aan veiligheidsdak	0	0	0	0
Verkeersverlichting (halogeen of LED)	0	0	0	0
Kentekenplaathouder met verlichting (halogeen of LED) (alleen i.c.m. verkeersverlichting)	0	0	0	0
<b>ELEKTRA</b>				
Geschakelde 12 Volt aansluiting, 3 polig. Mogelijk op hefarm, achter op machine of in cabine	0	0	0	0
Stekkerdoos aanhangwagen 13-polig, achter (alleen i.c.m. verkeersverlichting)	0	0	0	0
Motorverwarming (koelwater), 110V of 220V	0	0	0	0
<b>OVERIGE</b>				
Machine in RAL bedrijfskleur	0	0	0	0
Achteruitrijsignalering	0	0	0	0
Starthulp	0	0	0	0
Spatbordverbredersset	0	0	0	0
Vangmuil achterop	0	0	0	0
Vangmuil achterop + kogeltrekhaak	0	0	0	0
Contragewicht 62 kg (max. 2 stuks) onder machine	0	0	0	0
Afwijkende aanspan	0	0	0	0
Hefvering	0	0	0	0
Parallel indicator op topcilinder	0	0	0	0
Wielkeg (max. 2 stuks)	0	0	0	0
Weguitvoering (vraag uw dealer naar de details)	0	0	0	0

## ONDERHOUD & SERVICE

### ONDERHOUD



De 2700-modellen zijn eenvoudig te onderhouden doordat servicepunten goed bereikbaar zijn. Filters, hydraulisch systeem en de motor zijn vrij te bereiken via de gemakkelijk te openen motorkap of andere servicekleppen. Dit zorgt ervoor dat dagelijkse controles en onderhoud snel en op een veilige manier kunnen worden uitgevoerd.

### SERVICE & SUPPORT



Bij TOBROCO-GIANT bieden we ondersteuning, service en hoogwaardige onderdelen om de investering die u in GIANT machines heeft gedaan te beschermen. Samen met onze dealers staan wij voor u klaar om ervoor te zorgen dat uw machine op de best mogelijke manier presteert. Dit verhoogt uw productiviteit en resulteert in een nog beter rendement op uw investering.

### ORIGINELE ONDERDELEN



Het gebruik van originele GIANT-onderdelen zorgt voor een betrouwbare, efficiënte en veilige werking van uw machine. TOBROCO-GIANT gebruikt alleen componenten van de beste kwaliteit en deze worden uitvoerig getest voordat een nieuw model wordt geïntroduceerd. Al deze onderdelen zijn essentieel voor de best mogelijke prestaties en het minimaliseren van stilstand. Wanneer uw GIANT 100% origineel blijft, bespaart u uiteindelijk geld dankzij lagere gebruikskosten en een hogere inruilwaarde.

### TRAINING



Bij TOBROCO-GIANT kennen we alle details van onze machines. Daarom bieden wij onze dealers een uitgebreid trainingsprogramma. Niet alleen op de nieuwste machines, opties of werktuigen, maar ook hoe u een machine volgens de hoogste normen onderhoudt.



Kwaliteit - Groei - Innovatie - Integriteit  
Klantgericht - Ondernemend

“Ontwikkeld in  
*Nederland*, gebouwd  
voor de wereld”



In 25 jaar is TOBROCO-GIANT uitgegroeid tot een mondiale speler op het gebied van compacte machines met één van de breedste portfolio's in de industrie. Het ruime assortiment aan werktuigen zorgt ervoor dat alle werkzaamheden met één machine uitgevoerd kunnen worden. Hierdoor zijn GIANT machines het hele jaar door te gebruiken voor allerlei soorten werkzaamheden.

Vanuit een moderne fabriek in Nederland worden machines en aanbouwdelen in eigen beheer ontwikkeld en geproduceerd. Door gebruik te maken van de modernste technologie, continue innovatie en toepassen van de beste componenten van onder andere Kubota, Bosch Rexroth en Comer, worden GIANT machines en aanbouwdelen met de grootste zorgvuldigheid en kwaliteit geproduceerd.

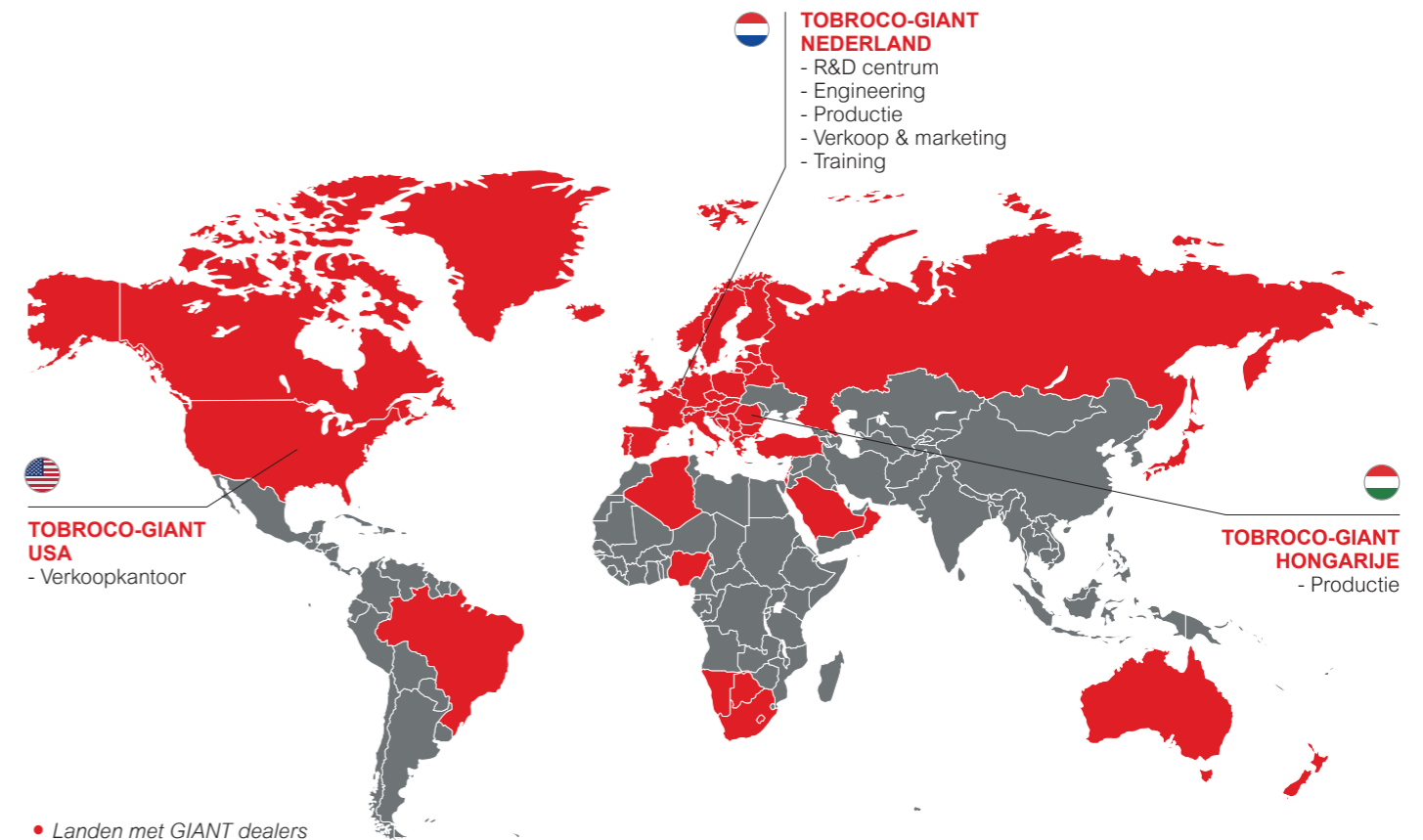
Dagelijks richt het team van ruim 450 medewerkers zich in Nederland, Hongarije en Amerika vol passie en enthousiasme op volledige klanttevredenheid.

**DE TOEKOMST IS ELEKTRISCH**

De vraag naar compact elektrisch materieel is een trend die niet meer te stoppen is. Met Jungheinrich heeft TOBROCO-GIANT een mondiale en betrouwbare partner gevonden met kennis van zaken als het gaat om het ontwikkelen van elektrische machines. Alles is erop gericht om op termijn van iedere GIANT naast een dieserversie, ook een elektrische variant te ontwikkelen.

**DEALER NETWERK**

Wereldwijd hebben wij een groot netwerk van toegewijde dealers zodat we dicht bij onze klanten zijn om de machines, service en onderdelen te leveren die u nodig heeft. Alle dealers worden ondersteund door een team van experts vanuit het hoofdkantoor van TOBROCO-GIANT in Oisterwijk, Nederland.





# ALLE MODELLEN

TOBROCO-GIANT is de fabrikant van de GIANT machines en aanbouwdelen sinds 1996 toen we onze eerste fabriek openen in Nederland. Vandaag de dag biedt TOBROCO-GIANT een van de breedste portfolio's in de industrie met een totaal van 35 verschillende modellen in 60 landen. TOBROCO-GIANT levert machines van 750 kg tot 6.000 kg met motoren van 20 pk tot 76 pk voor de wereldwijde machinemarkt.



SK212G  
SK202D  
SK252D



G1100  
G1200



G1100 TELE  
G1200 TELE



G1500  
G1500 X-TRA



G2200 (X-TRA) HD  
G2200 (X-TRA) HD+



G2200E  
G2200E X-TRA



G2300 HD  
G2300 X-TRA HD



G2500 HD  
G2500 X-TRA HD



G2700 (X-TRA) HD  
G2700 (X-TRA) HD+



G3500  
G3500 X-TRA  
G3500 TELE



G5000  
G5000 X-TRA  
G5000 TELE



GT5048

 Elektrisch



**GIANT**<sup>®</sup>  
BY TOBROCO

## TOBROCO-GIANT

Industrielaan 2  
5061 KC Oisterwijk (Nederland)  
Tel.: +31 (0)13-5211212  
Fax: +31 (0)13-5234045  
Internet: [www.tobroco-giant.com](http://www.tobroco-giant.com)  
E-Mail: [info@tobroco-giant.com](mailto:info@tobroco-giant.com)



CONNECT WITH US

Alle technische gegevens in deze brochure hebben betrekking op onder Midden-Europese bedrijfsomstandigheden geteste seriemodellen en beschrijven de standaardfuncties daarvan. De uitvoeringen en hun werkwijzen, alsmede het toebehoor, hangen af van het betreffende model en van de opties van het product, alsmede van landspecifieke voorschriften in het land van verkoop. Afbeeldingen kunnen niet-genoemde of niet-standaard verkrijgbare producten tonen. De beschrijvingen, afbeeldingen, gewichtsgegevens en technische gegevens zijn niet bindend en zijn overeenkomstig de stand van de techniek ten tijde van het ter perse gaan. Wijzigingen op het gebied van de constructie, uitvoering, optiek en techniek zijn vanwege de continue doorontwikkeling van de producten zonder voorafgaande aankondiging voorbehouden. Hebt u speciale functies nodig, die alleen beschikbaar zijn door gebruik van aanvullende onderdelen, en/of bij bijzondere randvoorwaarden, neem dan contact met ons op! Wij beantwoorden gaarne uw vragen en laten u weten of en onder welke voorwaarden wat betreft het product en de omgevingsomstandigheden speciale functies realiseerbaar zijn. Bij twijfels omtrent de belastbaarheid of het functioneren van onze producten op grond van bijzondere omstandigheden, adviseren wij om testwerkzaamheden uit te voeren onder bevestigde randvoorwaarden. Ondanks de grootst mogelijke zorgvuldigheid kunnen wij afwijkingen van afbeeldingen of maten, rekenfouten, drukfouten of onvolledigheden in deze brochure niet uitsluiten. Daarom aanvaarden wij geen aansprakelijkheid voor de juistheid en volledigheid van onze informatie in deze brochure. In het kader van onze Algemene Handelsvoorwaarden garanderen wij het naar behoren functioneren van onze producten. Verderstrekkende garanties verlenen wij in principe niet. Een verdergaande aansprakelijkheid dan beschreven in onze Algemene Handelsvoorwaarden is uitgesloten.

Artikelnummer en versienummer:  
P00132700NL V121

