



GIANT[®]
BY TOBROCO



COMPACT DESIGN
BIG IN PERFORMANCE

G2200



G2200
G2200 X-TRA
G2200 HD
G2200 X-TRA HD
G2200 HD+
G2200 X-TRA HD+



**ZES NIEUWE COMPACTE
KRACHTPATSERS**

WWW.TOBROCO-GIANT.COM

TECHNISCHE GEGEVENS

TYPE	G2200	G2200 X-TRA	G2200 HD	G2200 X-TRA HD	G2200 HD+	G2200 X-TRA HD+
Bedrijfsgewicht ¹	2.100 kg	2.200 kg	2.100 kg	2.200 kg	2.100 kg	2.200 kg
Hefkracht	1.650 kg	2.200 kg	1.650 kg	2.200 kg	1.650 kg	2.200 kg
Kiplast ²	1.450 kg	2.054 kg	1.450 kg	2.054 kg	1.450 kg	2.054 kg
AFMETINGEN EN SNELHEID						
Hefhoogte ²	2.825 mm	2.450 mm	2.825 mm	2.450 mm	2.825 mm	2.450 mm
Lengte zonder bak	2.975 mm	3.054 mm	2.975 mm	3.054 mm	2.975 mm	3.054 mm
Doorrijhoogte ³	2.300 mm	2.300 mm	2.300 mm	2.300 mm	2.300 mm	2.300 mm
Breedte op standaard banden	1.080 mm	1.080 mm	1.080 mm	1.080 mm	1.080 mm	1.080 mm
Standaard banden	10.0/75x15.3 AS		10.0/75x15.3 AS		10.0/75x15.3 AS	
Rijsnelheid	0-12 km/h		0-10 km/h 0-20 km/h		0-10 km/h 0-20 km/h	
MOTOR						
	Kubota D1105 (STAGE V)		Kubota D1105 (STAGE V)		Kubota D1105 (STAGE V)	
Cilinders	3		3		3	
Vermogen	26 pk/18,5 kW		26 p /18,5 kW		26 pk/18,5 kW	
Type	Diesel		Diesel		Diesel	
Inhoud brandstoftank	37 L		37 L		37 L	
Inhoud hydrauliektank	56 L		56 L		56 L	
AANDRIJVING						
Type	Hydrostatische 4 wiel aandrijving	Hydrostatische 4 wiel aandrijving	Hydrostatische 4 wiel aandrijving			
Transmissie	Automotive besturing	Automotive besturing	Automotive besturing			
Differentieel	Limited slip op beide assen	Limited slip op beide assen	Limited slip op beide assen			
Eindaandrijving	6 tons assen	6 tons assen (HD uitvoering)	8 tons planetaire assen (HD uitvoering)			
Trekkkracht	12.600 N	14.300 N	23.000 N			
Rijhydrauliek	84 l/min (350 bar)	84 l/min (350 bar)	95 l/min (350 bar)			
Werkhydrauliek	42 l/min (170 bar)	42 l/min (170 bar)	42 l/min (170 bar)			
Parkeerrem	Trommelremmen	Trommelremmen	Trommelremmen			

STANDAARD UITVOERING

Dubbelwerkende functie voorop (mechanisch bediend)	Std	Std	Std	Std	Std	Std
Zweefstand op hefcilinder(s)	Std	Std	Std	Std	Std	Std
ROPS / FOPS veiligheidsdak incl. veiligheidsdeuren links en rechts	Std	Std	Std	Std	Std	Std
Hydraulische beremming op 4 wielen	Std	Std	Std	Std	Std	Std
Luxe geveerde stoel met veiligheidsgordel, armleuningen en rugverlenging	Std	Std	Std	Std	Std	Std
Hoofdstroomafsluiter	Std	Std	Std	Std	Std	Std
Vangmuil achterop	Std	Std	Std	Std	Std	Std
1 contragewicht geïntegreerd in de bumper	Std	Std	Std	Std	Std	Std
Werkklamp (halogeen) voorop	Std	Std	Std	Std	Std	Std
Cycloonfilter	Std	Std	Std	Std	Std	Std
Oliekoeler	Std	Std	Std	Std	Std	Std

¹ Gemeten met grondbak

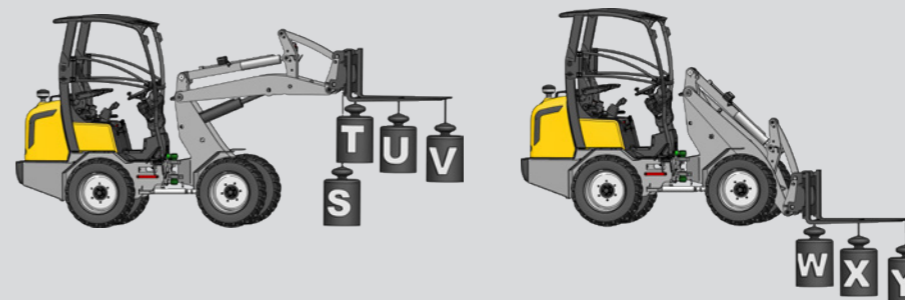
² Gemeten op scharnierpunt in rechte stand op standaard banden

³ Gemeten op standaard banden met veiligheidsdak

Met de komst van de G2200 modellen introduceert TOBROCO-GIANT in één keer zes nieuwe knikladers van 2,2 ton. De compacte wielladers zijn voorzien van een, Stage V, motor zonder DOC en DPF systeem. Dit houdt in dat deze modellen zo ontwikkeld zijn dat ze niet hoeven te regenereren. Voor een uitstekende laad- en uitstorthoogte zijn de knikladers beschikbaar met standaard hef of met X-TRA frame voor zware werkzaamheden binnen de constructie en grondverzet..

KIPLASTEN

	G2200	G2200 X-TRA	G2200 HD	G2200 X-TRA HD	G2200 HD+	G2200 X-TRA HD+
S	1.450 kg	2.054 kg	1.450 kg	2.054 kg	1.450 kg	2.054 kg
T	1.250 kg	1.580 kg	1.250 kg	1.580 kg	1.250 kg	1.580 kg
U	950 kg	1.140 kg	950 kg	1.140 kg	950 kg	1.140 kg
V	745 kg	850 kg	745 kg	850 kg	745 kg	850 kg
W	2.000 kg	2.675 kg	2.000 kg	2.675 kg	2.000 kg	2.675 kg
X	1.270 kg	1.590 kg	1.270 kg	1.590 kg	1.270 kg	1.590 kg
Y	1.000 kg	1.120 kg	1.000 kg	1.120 kg	1.000 kg	1.120 kg

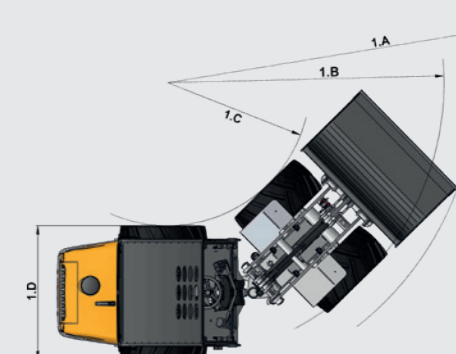
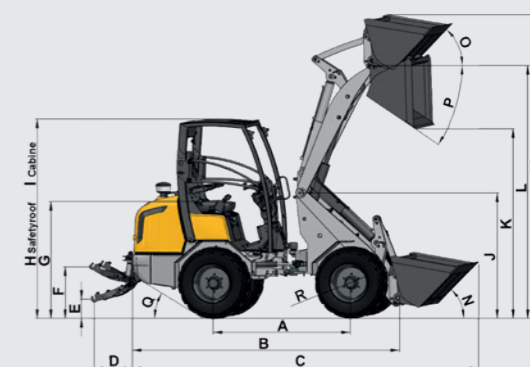


RUIME KEUZE AAN G2200 MODELLEN

Afhankelijk van de wensen en werkzaamheden is er keuze uit 6 verschillende modellen. Naast de standaard G2200 kan er gekozen worden voor een G2200 HD en G2200 HD+. Deze drie modellen zijn dan ook nog beschikbaar als X-TRA model met een hogere kiplast. Voor de modellen met een standaard frame geldt een kiplast van 1.400 kg en hefhoogte van ruim 2,8 meter. Het X-TRA frame zorgt voor een verhoogde kiplast van 2.054 kg en hefhoogte van 2,45 meter.

AFMETINGEN

	Eenheid	G2200	G2200 X-TRA
		G2200HD	G2200 X-TRA HD
A Wielbasis	mm	1.515	1.580
B Totale lengte	mm	2.975	3.054
C Lengte met bak	mm	3.690	3.830
D Achteruitsteek 3-punt hef	mm	622	622
E 3-Punts hef laagste stand	mm	134	134
F 3-Punts hef hoogste stand	mm	797	797
G Zithoogte	mm	1.256	1.256
H Max. Hoogte met veiligheidsdak	mm	2.300	2.300
I Max. Hoogte met cabine	mm	2.284	2.284
J Hoogte voorframe	mm	1.480	1.250
K Max. dumphoogte	mm	1.988	1.680
L Hefhoogte	mm	2.825	2.450
M Hoogte met bak	mm	3.392	3.040
N Inhaalhoek bak onder	graden	43	41
O Inhaalhoek bak boven	graden	53	46
P Uitkiephoek bak boven	graden	47	37
Q Oprijhoek	graden	29	29
R Buitenmaat banden	ø mm	760	760
1D Min. breedte	mm	1.080	1.080
1A Draai radius met grondbak	mm	2.599	2.650
1B Draai radius buitenmaat	mm	2.292	2.342
1C Draai radius binnenmaat	mm	1.179	1.230



ÉÉN MACHINE VOOR AL UW WERKZAAMHEDEN

