

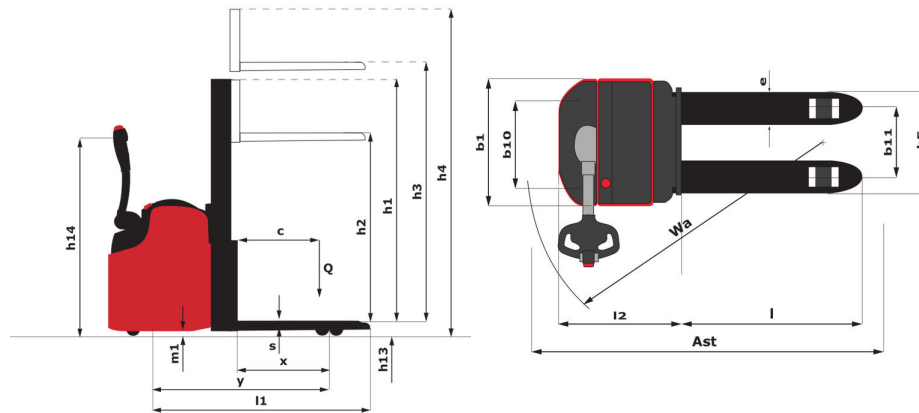
Technische fiche :

ES 616



Technical characteristics			Metrisch
1.1	Manufacturer		Manitou
1.2	Model Name		ES 616
1.3	Power source		Battery
1.4	Operator type		Pedestrian
1.5	Max. capacity	Q	1600 kg
1.6	Load centre of gravity	c	600 mm
1.8	Distance from Load backrest to center of rear axle	x	687 mm
1.9	Wheelbase	y	1250 mm
Weight			
2.1	Service weight		1327 kg
2.2	Weight on front axle (laden) / rear axle (laden)		1064 kg / 1620 kg
2.3	Weight on front axle (Unladen) / rear axle (Unladen)		851 kg / 240 kg
Wheels			
3.1	Tyres type		Bandage
3.5.2	Number of drive wheels / Size of drive wheels		1x230x70
3.3	Number of load wheels / Size of load wheels		2 / 140x60
3.4	Number of stabilizer wheels / Size of the stabilizer wheels		1 / 140x60
3.5	Number of front wheels / rear wheels		2 / 2
3.6	Front wheel gauge	b10	529 mm
3.7	Rear wheel gauge	b11	380 mm
Dimensions			
4.9	Height tiller min. / max.	h14 / h14	750 mm / 1250 mm
4.15	Fork height in low position	h13	85 mm
4.19	Overall length	l1	1910 mm
4.20	Length to face of forks	l2	761 mm
4.21	Overall width	b1	800 mm
4.22	Forks section / width / length	s / e / l	60 mm / 185 mm / 1150 mm
4.24	Fork carriage width	b3	700 mm
4.32	Ground clearance at centre of wheelbase	m2	30 mm
4.35	Turning radius	Wa	1588 mm
Performances			
5.1	Travel speed (laden / unladen)		6 km/h / 6 km/h
5.2	Lifting speed (laden / unladen)		0.18 m/s / 0.30 m/s
5.3	Lowering speed (laden / unladen)		0.27 m/s / 0.22 m/s
5.10	Service brake		Electro magnetic
Engine			
6.1	Drive motor rating S2 60 min		1.50 kW
6.2	Lift motor rating at S3 15%		3 kW
6.3	Battery according to DIN 43531/35/36 A, B, C		DIN 43535-B
6.4	Battery / Batteries capacity		24 V / 180 Ah
6.5	Battery weight (+/- 5%)		189 kg
Miscellaneous			
8.1	Type of drive control		AC
8.4	Sound level at the driver's ear according to DIN 12 053		65 dB

ES 616 - Tekening met afmetingen



Kenmerken van de masten en restcapaciteiten

Central Cylinder Simplex		CCS 15	CCS 17
h3 - Mast lifting height *	mm	1505	1755
h2 - Mast free lift *	mm	1505	1755
h1 - Mast height lowered	mm	1930	2180
h4 - Mast height extended	mm	1944	2194
Residual capacity without attachment (Industrial load chart)	kg	1600	1600

Full Visibility Duplex		FVD 29	FVD 34	FVD 38
h3 - Mast lifting height *	mm	2935	3435	3835
h1 - Mast height lowered	mm	1930	2180	2380
h4 - Mast height extended	mm	3374	3874	4274
Residual capacity without attachment (Industrial load chart)	kg	1350	1100	900

Free Lift Duplex		FLD 29	FLD 34
h3 - Mast lifting height *	mm	2930	3430
h2 - Mast free lift *	mm	1505	1755
h1 - Mast height lowered	mm	1930	2180
h4 - Mast height extended	mm	3369	3869
Residual capacity without attachment (Industrial load chart)	kg	1350	1100

Free Lift Triplex		FLT 42	FLT 47	FLT 54
h3 - Mast lifting height *	mm	4245	4725	5455
h2 - Mast free lift *	mm	1465	1625	1875
h1 - Mast height lowered	mm	1889	2049	2300
h4 - Mast height extended	mm	4701	5181	5880
Residual capacity without attachment (Industrial load chart)	kg	700	550	500



 **MANITOU**
HANDLING YOUR WORLD

Siège Social

430 rue de l'Aubinière - 44150 Ancenis Cedex - France

Tel: +33(0)2 40 09 10 11 - Fax: +33 (0)2 40 09 10 97

www.manitou.com



Deze publicatie geeft een beschrijving van de versies en configuratiemogelijkheden van de Manitou-producten, waarvan de uitrusting kan verschillen. De afgebeelde uitrustingen in deze brochure kunnen standaard, optioneel of niet leverbaar zijn, afhankelijk van de versies. Manitou behoudt zich het recht voor om op te allen tijde en zonder voorafgaande kennisgeving de vermelde specificaties te wijzigen. De weergegeven specificaties zijn niet bindend voor de fabrikant. Voor meer bijzonderheden kunt u uw Manitou dealer raadplegen. Dit document is niet contractueel. De presentatie van de producten is niet contractueel. Specificatielijst is niet uitputtend. De logo's, evenals de visuele identiteit van de onderneming zijn eigendom van Manitou en mogen niet zonder toestemming worden gebruikt. Alle rechten voorbehouden. De foto's en schema's in deze brochure zijn bedoeld als informatie en zijn indicatief.

MANITOU BF NV - Naamloze vennootschap met raad van bestuur - Kapitaal: 39 668 399 euro - 857 802 508 RCS Nantes