

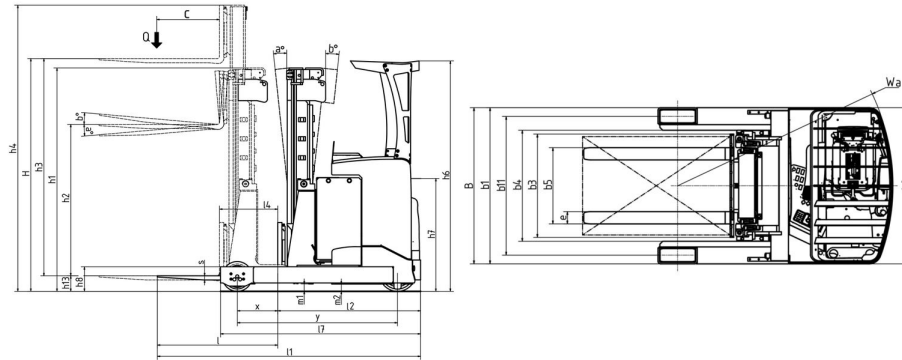
Technische fiche :

ER 14



Technical characteristics		Metrisch	
1.1	Manufacturer		MANITOU
1.2	Model Name		ER 14
1.3	Power source		Battery
1.4	Operator type		Seated
1.5	Max. capacity	Q	1400 kg
1.6	Load centre of gravity	c	600 mm
1.8	Load distance, centre of drive axle to fork	x	307 mm
1.9	Wheelbase	y	1378 mm
Weight			
2.1	Service weight		2710 kg
Wheels			
3.1	Tyres type		Vulkollan
3.5.2	Number of drive wheels - Size of drive wheels		1 x 355*155
3.3	Number of load wheels - Size of load wheels		2 x 220*85
3.5	Number of front wheels / rear wheels		1 / 2
3.6	Front wheel gauge	b10	0 mm
3.7	Rear wheel gauge	b11	995 mm
Dimensions			
4.1	Tilt of Mast Forward (deg) / Backward (deg)	α / β	1 / 3
4.7	Height of overhead guard (cabin)	h6	2205 mm
4.8	Seat height/stand height	h7	1077 mm
4.19	Overall length	l1	2413 mm
4.20	Length to face of forks	l2	1263 mm
4.21	Overall width	b1	1120 mm
4.22	Forks section / width / length	s / e / l	40 mm x 100 mm / 1150 mm
4.23	Fork carriage ISO 2328 (class/form) A/B		2A
4.26	Distance between wheel arms/loading surfaces	b4	900 mm
4.25.1	Width over forks min. / max.	b5	316 mm / 697 mm
4.32	Ground clearance at centre of wheelbase	m2	70 mm
4.33	Aisle Width for pallets 1000 x 1200 crossways	Ast	2701 mm
Performances			
5.1	Travel speed (laden / unladen)		12.30 km/h / 12.50 km/h
5.2	Lifting speed (laden / unladen)		0.37 m/s / 0.54 m/s
5.3	Lowering speed (laden / unladen)		0.58 m/s / 0.60 m/s
5.4.1	Reach speed (with load / without load)		0.20 m/s / 0.20 m/s
5.7	Gradeability (laden / unladen)		7.50 % / 11.10 %
5.10	Service brake		Electric
Engine			
6.1	Drive motor rating S2 60 min		5.90 kW
6.2	Lift motor rating at S3 15%		11 kW
6.3	Battery according to DIN 43531/35/36 A, B, C		DIN43531 B
6.4	Battery / Batteries capacity		48 V / 465 Ah
6.5	Battery weight (+/- 5%)		731 kg
Miscellaneous			
8.1	Type of drive control		Electronic
8.3	Oil flow rate for attachments		25 l/min
8.4	Sound level at the driver's ear according to DIN 12 053		57.40 dB

ER 14 - Tekening met afmetingen



Kenmerken van de masten en restcapaciteiten

Full Visibility Duplex		FVD 32	FVD 36	FVD 38	FVD 42	FVD 45	FVD 48
h2 - Free lift	mm	125	125	125	125	125	125
h1 - Height mast lowered *	mm	2170	2370	2470	2670	2820	2970
h3 - Lifting Height	mm	3200	3600	3800	4200	4500	4800
h4 - Height mast extended *	mm	3780	4180	4380	4780	5080	5380
α / β - Mast inclination (front / rear)	°	1 / 4	1 / 4	1 / 4	1 / 4	1 / 4	1 / 4
Residual capacity with integrated side shift (Industrial load chart)	kg	1400	1400	1400	1400	1400	1400

Free Lift Triplex		FLT 48	FLT 54	FLT 57	FLT 63	FLT 68	FLT 73
h2 - Free lift	mm	1600	1800	1900	2250	2250	2250
h1 - Height mast lowered *	mm	2140	2340	2440	2640	2790	2957
h3 - Lifting Height	mm	4800	5400	5700	6300	6800	7300
h4 - Height mast extended *	mm	5380	5980	6280	6880	7330	7830
α / β - Mast inclination (front / rear)	°	1 / 3	1 / 3	1 / 3	1 / 3	1 / 3	1 / 3
Residual capacity with integrated side shift (Industrial load chart)	kg	1400	1400	1400	1000	700	



 **MANITOU**
HANDLING YOUR WORLD

Siège Social

430 rue de l'Aubinière - 44150 Ancenis Cedex - France

Tel: +33(0)2 40 09 10 11 - Fax: +33 (0)2 40 09 10 97

www.manitou.com



Deze publicatie geeft een beschrijving van de versies en configuratiemogelijkheden van de Manitou-producten, waarvan de uitrusting kan verschillen. De afgebeelde uitrustingen in deze brochure kunnen standaard, optioneel of niet leverbaar zijn, afhankelijk van de versies. Manitou behoudt zich het recht voor om op te allen tijde en zonder voorafgaande kennisgeving de vermelde specificaties te wijzigen. De weergegeven specificaties zijn niet bindend voor de fabrikant. Voor meer bijzonderheden kunt u uw Manitou dealer raadplegen. Dit document is niet contractueel. De presentatie van de producten is niet contractueel. Specificatielijst is niet uitputtend. De logo's, evenals de visuele identiteit van de onderneming zijn eigendom van Manitou en mogen niet zonder toestemming worden gebruikt. Alle rechten voorbehouden. De foto's en schema's in deze brochure zijn bedoeld als informatie en zijn indicatief.

MANITOU BF NV - Naamloze vennootschap met raad van bestuur - Kapitaal: 39 668 399 euro - 857 802 508 RCS Nantes