

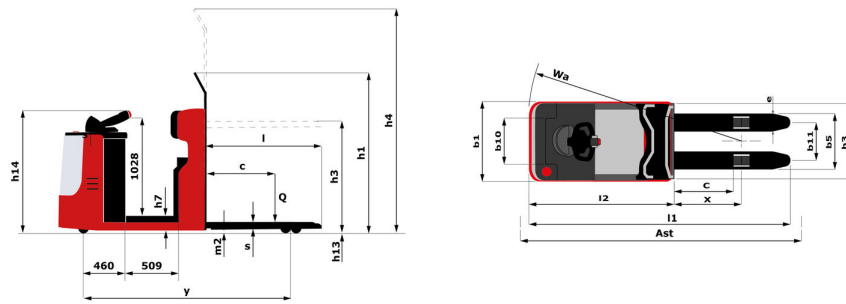
Technische fiche :

CI 20



Technical characteristics			Metrisch
1.1	Manufacturer		Manitou
1.2	Model Name		CI 20
1.3	Power source		Battery
1.4	Operator type		Carried
1.5	Max. capacity	Q	2000 kg
1.6	Load centre of gravity	c	600 mm
1.8	Load distance, centre of drive axle to fork	x	949 mm
1.9	Wheelbase	y	2194 mm
Weight			
2.1	Service weight		1450 kg
2.2	Weight on front axle (laden) / rear axle (laden)		1298 kg / 2152 kg
2.3	Weight on front axle (Unladen) / rear axle (Unladen)		928 kg / 522 kg
Wheels			
3.1	Tyres type		Bandage
3.2	Dimensions of front wheels		254 x 100
3.3	Dimensions of rear wheels		85 x 90
3.4	Additional wheels (dimensions)		140 x 50
3.5	Number of front wheels / rear wheels		2 / 4
3.5.2	Number of drive wheels		1
3.6	Front wheel gauge	b10	505 mm
3.7	Rear wheel gauge	b11	370 mm
Dimensions			
4.4	Lifting Height	h3	210 mm
4.8	Platform height	h7	130 mm
4.9	Height tiller max.	h14	1212 mm
4.15	Fork height in low position	h13	85 mm
4.19	Overall length	l1	2602 mm
4.20	Length to face of forks	l2	1432 mm
4.21	Overall width - Single wheels	b1	800 mm
4.21	Overall width	b1	800 mm
4.22	Forks section / width / length	s / e / l	45 mm x 170 mm / 1150 mm
4.25	Fork spread	b5	540 mm
4.32	Ground clearance at centre of wheelbase	m2	40 mm
4.34	Aisle width for 800 x 1200 pallet lengthways	Ast	2851 mm
4.35	Turning radius	Wa	2400 mm
Performances			
5.1	Travel speed (laden / unladen)		9 km/h / 12 km/h
5.2	Lifting speed (laden / unladen)		0.10 m/s / 0.15 m/s
5.3	Lowering speed (laden / unladen)		0.13 m/s / 0.10 m/s
5.7	Gradeability (laden / unladen)		6 % / 10 %
5.10	Service brake		Electro magnetic
5.11	Parking brake		Butterfly switch release
Engine			
6.1	Drive motor rating S2 60 min		2 kW
6.2	Lift motor rating at S3 15%		2 kW
6.3	Battery according to DIN 43531/35/36 A, B, C		Traction
6.4	Battery / Batteries capacity		24 V / 465 Ah
6.5	Battery weight (+/- 5%)		435 kg
Miscellaneous			
8.1	Type of drive control		AC
8.4	Measured/guaranteed mean noise level at the ear of the operator		< 70 dB

CI 20 - Tekening met afmetingen





 **MANITOU**
HANDLING YOUR WORLD

Siège Social

430 rue de l'Aubinière - 44150 Ancenis Cedex - France

Tel: +33(0)2 40 09 10 11 - Fax: +33 (0)2 40 09 10 97

www.manitou.com



Deze publicatie geeft een beschrijving van de versies en configuratiemogelijkheden van de Manitou-producten, waarvan de uitrusting kan verschillen. De afgebeelde uitrustingen in deze brochure kunnen standaard, optioneel of niet leverbaar zijn, afhankelijk van de versies. Manitou behoudt zich het recht voor om op te allen tijde en zonder voorafgaande kennisgeving de vermelde specificaties te wijzigen. De weergegeven specificaties zijn niet bindend voor de fabrikant. Voor meer bijzonderheden kunt u uw Manitou dealer raadplegen. Dit document is niet contractueel. De presentatie van de producten is niet contractueel. Specificatielijst is niet uitputtend. De logo's, evenals de visuele identiteit van de onderneming zijn eigendom van Manitou en mogen niet zonder toestemming worden gebruikt. Alle rechten voorbehouden. De foto's en schema's in deze brochure zijn bedoeld als informatie en zijn indicatief.

MANITOU BF NV - Naamloze vennootschap met raad van bestuur - Kapitaal: 39 668 399 euro - 857 802 508 RCS Nantes