

Technische fiche :

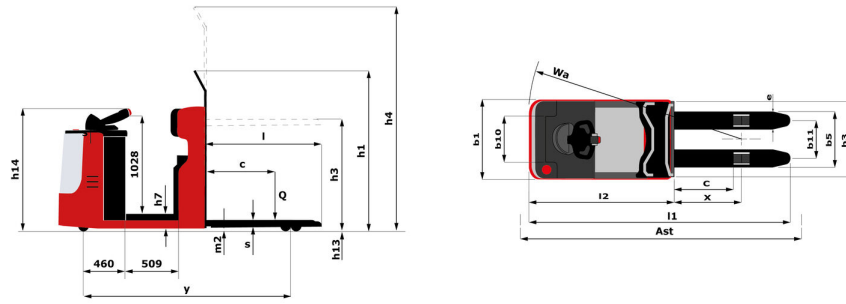
# **CI 12 PF**

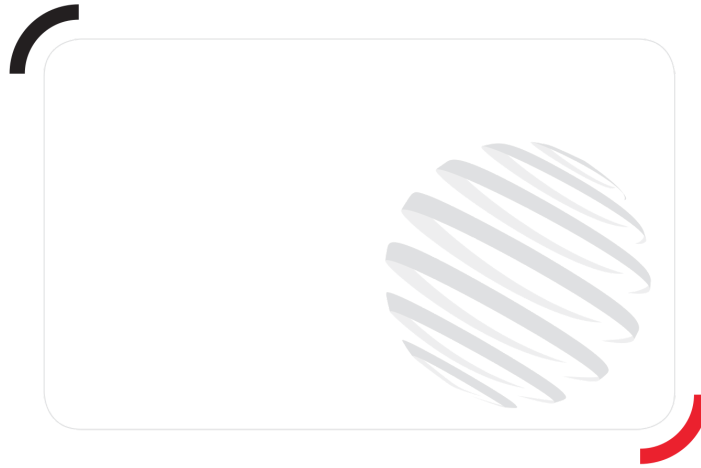
---



| Technical characteristics |   |           | Metrisch                 |
|---------------------------|---|-----------|--------------------------|
| 1.1                       | Manufacturer  |           | Manitou                  |
| 1.2                       | Model Name  |           | CI 12 PF                 |
| 1.3                       | Power source  |           | Battery                  |
| 1.4                       | Operator type   |           | Carried                  |
| 1.5                       | Max. capacity   | Q         | 1200 kg                  |
| 1.6                       | Load centre of gravity  | c         | 600 mm                   |
| 1.8                       | Load distance, centre of drive axle to fork                     | x         | 240 mm                   |
| 1.9                       | Wheelbase   | y         | 1530 mm                  |
| Weight                    |   |           |                          |
| 2.1                       | Service weight  |           | 1780 kg                  |
| 2.2                       | Weight on front axle (laden) / rear axle (laden)                |           | 472 kg / 2508 kg         |
| 2.3                       | Weight on front axle (Unladen) / rear axle (Unladen)            |           | 650 kg / 1130 kg         |
| Wheels                    |   |           |                          |
| 3.1                       | Tyres type  |           | Bandage                  |
| 3.2                       | Dimensions of front wheels                                      |           | 200 x 75                 |
| 3.3                       | Dimensions of rear wheels                                       |           | 250 x 100                |
| 3.5                       | Number of front wheels / rear wheels                            |           | 1 / 2                    |
| 3.5.2                     | Number of drive wheels  |           | 1                        |
| 3.7                       | Rear wheel gauge  | b11       | 665 mm                   |
| Dimensions                |   |           |                          |
| 4.2                       | Height mast lowered *   | h1        | 1980 mm                  |
| 4.4                       | Lifting Height  | h3        | 1450 mm                  |
| 4.5                       | Height mast extended *  | h4        | 1980 mm                  |
| 4.9                       | Height tiller max.  | h14       | 1212 mm                  |
| 4.15                      | Fork height in low position                                     | h13       | 50 mm                    |
| 4.19                      | Overall length  | l1        | 3108 mm                  |
| 4.20                      | Length to face of forks   | l2        | 1958 mm                  |
| 4.21                      | Overall width   | b1        | 800 mm                   |
| 4.22                      | Forks section / width / length                                  | s / e / l | 45 mm x 100 mm / 1150 mm |
| 4.24                      | Fork carriage width   | b3        | 790 mm                   |
| 4.25                      | Fork spread   | b5        | 730 mm                   |
| 4.32                      | Ground clearance at centre of wheelbase                         | m2        | 50 mm                    |
| 4.34                      | Aisle width for 800 x 1200 pallet lengthways                    | Ast       | 3437 mm                  |
| 4.35                      | Turning radius  | Wa        | 1742 mm                  |
| Performances              |   |           |                          |
| 5.1                       | Travel speed (laden / unladen)                                  |           | 9 km/h / 11 km/h         |
| 5.2                       | Lifting speed (laden / unladen)                                 |           | 0.08 m/s / 0.18 m/s      |
| 5.3                       | Lowering speed (laden / unladen)                                |           | 0.12 m/s / 0.11 m/s      |
| 5.7                       | Gradeability (laden / unladen)                                  |           | 6 % / 10 %               |
| 5.10                      | Service brake   |           | Electro magnetic         |
| 5.11                      | Parking brake   |           | Butterfly switch release |
| Engine                    |   |           |                          |
| 6.1                       | Drive motor rating S2 60 min                                    |           | 2 kW                     |
| 6.2                       | Lift motor rating at S3 15%                                     |           | 2 kW                     |
| 6.3                       | Battery according to DIN 43531/35/36 A, B, C                    |           | DIN 43535-B              |
| 6.4                       | Battery / Batteries capacity                                    |           | 24 V / 620 Ah            |
| 6.5                       | Battery weight (+/- 5%)   |           | 490 kg                   |
| Miscellaneous             |   |           |                          |
| 8.1                       | Type of drive control   |           | AC Mosfet Variator       |
| 8.4                       | Measured/guaranteed mean noise level at the ear of the operator |           | < 66 dB                  |

CI 12 PF - Tekening met afmetingen





Siège Social

430 rue de l'Aubinière - 44150 Ancenis Cedex - France

Tel: +33(0)2 40 09 10 11 - Fax: +33 (0)2 40 09 10 97

[www.manitou.com](http://www.manitou.com)



Deze publicatie geeft een beschrijving van de versies en configuratiemogelijkheden van de Manitou-producten, waarvan de uitrusting kan verschillen. De afgebeelde uitrustingen in deze brochure kunnen standaard, optioneel of niet leverbaar zijn, afhankelijk van de versies. Manitou behoudt zich het recht voor om op te allen tijde en zonder voorafgaande kennisgeving de vermelde specificaties te wijzigen. De weergegeven specificaties zijn niet bindend voor de fabrikant. Voor meer bijzonderheden kunt u uw Manitou dealer raadplegen. Dit document is niet contractueel. De presentatie van de producten is niet contractueel. Specificatielijst is niet uitputtend. De logo's, evenals de visuele identiteit van de onderneming zijn eigendom van Manitou en mogen niet zonder toestemming worden gebruikt. Alle rechten voorbehouden. De foto's en schema's in deze brochure zijn bedoeld als informatie en zijn indicatief.

MANITOU BF NV - Naamloze vennootschap met raad van bestuur - Kapitaal: 39 668 399 euro - 857 802 508 RCS Nantes